

蝶阀

BUTTERFLY VALVE



铁岭辅坤阀门有限公司

TIELING FLOW CONTROL VALVE CO., LTD

中国 · 辽宁

好阀门 辅坤造

低压大口径阀门生产基地



公司简介

铁岭辅坤阀门有限公司是原辽宁省铁岭阀门厂改制后的骨干企业之一。是中国最大的低压大口径阀门、闸门专业生产基地，生产阀门类产品已有70年历史，曾被国家命名为高新技术先进企业。

公司注册资金2000万元，公司现有员工180人，其中：高级技术职称2人；中级技术职称15人；管理人员8人，有近40%的员工具有大专以上学历。公司占地面积18558m²，建筑面积7800m²。拥有4米、2.5米、1.25米立车，T111镗床、TPX6111B/2卧式镗铣床、TPX6213落地镗铣床、吊车、叉车、Z3080×25、Z30100×31大型摇臂钻、剪板机、切割机、牛头刨、万能工具磨、卷板机等。机加设备80余台套，并拥有32/5T、20T、10T、5T吊车等。可生产灰铸铁、球墨铸铁、低合金铸铁阀门、钢闸门、清污机、各类风门、滤网及管道附件、阀门传动装置等产品。年生产能力（产值）5000万元。

公司主导产品有：蝶阀、闸阀、止回阀、排气阀、旋转滤网、网篦式清污机、拦污栅、钢闸门、冷、热风隔绝门、挡板门、可调缩孔、插板门等；适用介质有：清水、污水、海水、空气、高温炉气、煤气、蒸气及各种酸碱盐液体；适用温度：-40℃—600℃；适用压力为：0.01MPa—2.5MPa；公称通径为DN50—3000mm；驱动方式：手动、电动、气动、液动、电液联动。根据用户要求，产品可按照中国GB、JB、国际标准ISO、德国DIN、英国BS、美国API、ANSI等标准设计制造。公司产品广泛应用于水电站、火电站、自来水厂（城市供水、引水）、污水处理厂、煤气、航空、有色冶金、石油化工、矿山、水利等行业。

公司产品被国内外众多重点工程项目采用，主要有：北京燕山石化、元宝山电厂、唐山三友热电有限责任公司、阜新发电有限公司、安徽平圩电厂、国电濮阳热电有限公司、吉林松原炼油厂、锦西石化公司、锦州发电厂、广东猎德污水厂等。公司具有进出口经营权，并有部分产品出口到加拿大，伊朗及中东地区。产品出口到美国、巴基斯坦、伊朗、伊拉克、新加坡、泰国、马来西亚、柬埔寨、叙利亚等国家和地区，优良的产品质量和完善的售后服务赢得外商和项目单位的信赖和好评。

公司热诚欢迎国内外广大用户到公司参观、考察和洽谈业务，我们将提供最佳的产品和最优质的服务。

本公司质量方针：以顾客为中心，永追卓越；坚持质量第一，信誉至上。



设计 开发 生产 安装 服务

Company Profile

Tieling Flow Control Valve Co., Ltd. Is one of the key enterprises after the former Tieling Valve Works was reformed. It is the largest low pressure big diameter valve, penstock manufacturing base. It has a history of more than 70 years, it is named as advanced new and high-tech enterprise.

The registered capital is 20 million. We have 180 staff which include 2 senior professional title technicians; 15 middle professional title technicians; 40% of the staff graduated from the college. Our company occupies an area of 18558 m² and a building area of 7800 m². We have 4M, 2.5M, 1.25M vertical lathes, T111 boring machine, TP × 6111B/2 horizontal boring and milling machine, TP × 6213 stand boring and milling machine, crane, fork truck, Z3080 × 25, Z30100 × 31 large radial drilling machine, plate shearing machine, cutting machine, planning machine, universal tool grinding machine, plate bending rolls. There are more than 80 machining equipments and cranes of 32/5 T, 20T and 5T. We can produce gray cast iron, ductile iron, low alloy iron valves, steel penstock, cleaning machine, different kind of wind gates, strainers, and pipe fittings and valve actuators. The annual capacity (production value) is RMB 50 million.

The main products: butterfly valve, gate valve, check valves, air release valve, rotating strainer, comb type cleaning machine, grating, steel penstock, cool and hot isolating gate, guarding gate, regulating shrinkage hole, inserting gate; the suitable medium: clean water, sewage water, sea water, air, high temperature stove air, gas, steam and different acid and alkali liquid; suitable temperature: -40°C to 600°C; suitable pressure: 0.01MPa~2.5MPa; Nominal diameter: DN50-DN3000, actuating methods: manual, motor, pneumatic, hydraulic, motor & hydraulic. According to the customer's requirements we can design and manufacture the products conforming to GB, JB, ISO, DIN, BS, API, ANSI. The products are widely used in water power plant, thermal power plant, water plant (city water supplying and distributing), sewage treatment plant, gas, airline, metallic, petroleum and chemical, mine, water power.

Our products have been applied in many projects such as: Beijingyanshang Petroleum & Chemical, Yuanbaoshan Power Plant, Tangshansanyou Thermal Power plant Co., Ltd., Fuxin Power Plant, Anhuipingwei Power Plant, Guodian Puyang Thermal Power Plant Co., Ltd., Jilin Songyuan Oil Refining Plant, Jinxi Petroleum & Chemical Co., Ltd., Jinzhou Power Plant, Guangdong Liede Water Plant. Our company has the right of importing & exporting, some of the products have been exported to USA, Canada, England, Turkey, Spain, Pakistan, Iran, Iraq, Singapore, Thailand, Malaysia, Cambodia, Syria, South Africa, Nigeria, Egypt, Tanzania and other countries.

We have gained the belief and good evaluation from the foreign and domestic customers for our Good product quality and perfect after sale service.

Sincerely welcome the domestic and foreign clients to our company for visiting and negotiation. We will provide you with best products and perfect service.

Our quality policy: Customer is the center, pursuit excellence; quality first, credibility supreme.

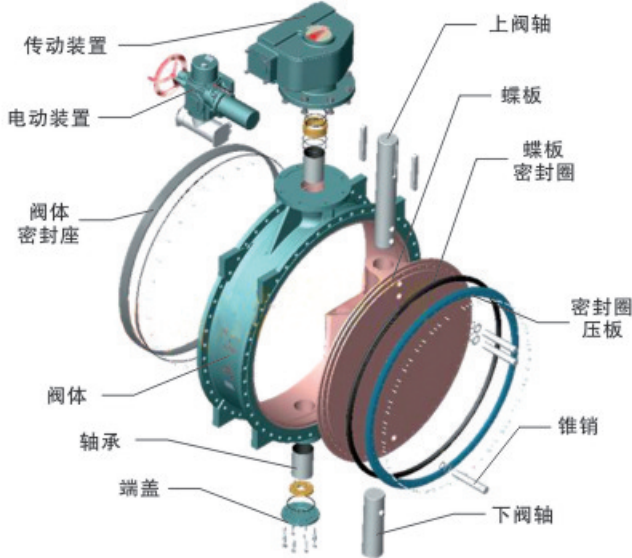


辅坤阀门
FLOW CONTROL VALVE

中系列（双向密封）蝶阀

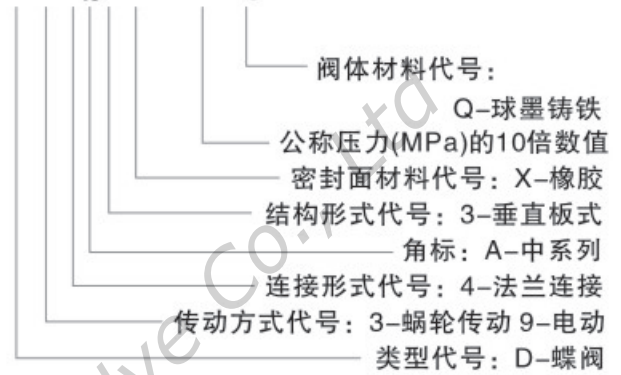
Medium Body Series (Dual-direction sealing) Butterfly Valve

$D_9^3 4_A 3X - \frac{2.5}{25} Q$



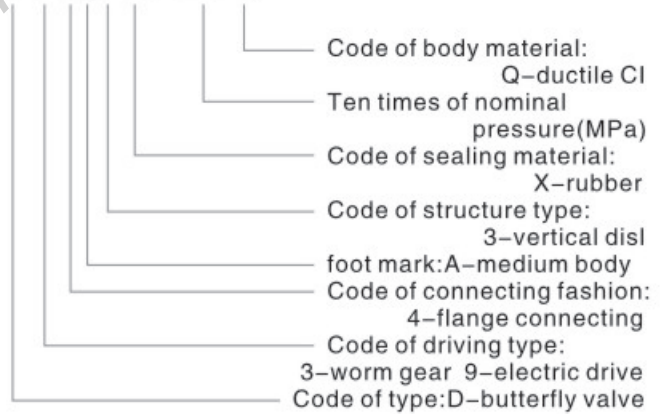
型号说明示例

$D34_A 3X - 16Q$

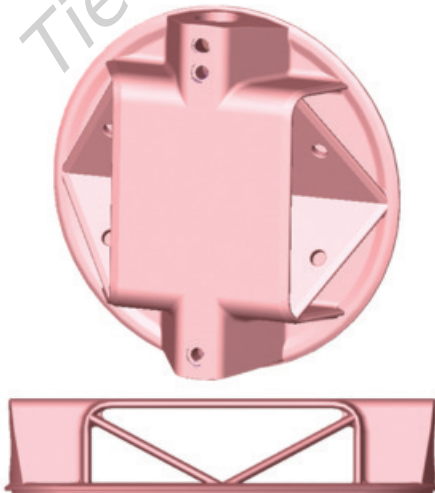


Type explain by examples

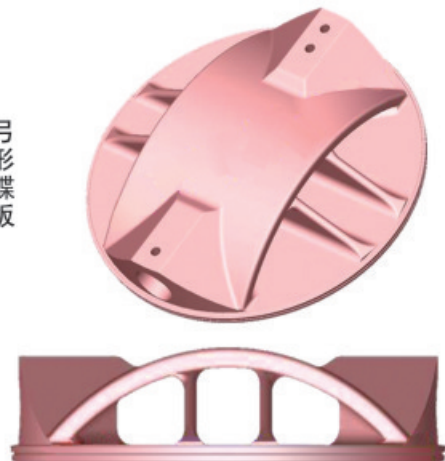
$D34_A 3X - 16Q$



双平板桁架蝶板



弓形蝶板



中系列（双向密封）蝶阀

Medium Body Series (Dual-direction sealing) Butterfly Valve



用途

本系列蝶阀适用于工业管路作为启闭及调节设备使用。其调节范围为开度40°~90°之间。

特点

- 1、该阀门采用双偏心结构，双向密封，性能可靠，摩擦力小，启闭力矩小、使用寿命长。
- 2、该阀门的蝶板采用双板桁架式结构，流通面积大、流阻小，为节能型产品。
- 3、结构长度适中，为GB12221(ISO5752)的第16系列，重量轻。
- 4、轴承为自润滑轴套，使用中不用注油，摩擦小。

性能规范

公称压力(MPa)	2.5	1.6	1.0	0.6	0.25	
试验压力 (MPa)	壳体	3.75	2.4	1.5	0.9	0.4
	密封	2.75	1.76	1.1	0.66	0.275
工作压力	2.5	1.6	1.0	0.6	0.25	
适用介质	水、海水					
适用温度	≤80℃					
介质流速	≤3(m/s)					

执行标准

产品标准: GB/T 12238
法兰尺寸: GB/T 17241
结构长度: GB 12221 16系列
压力试验: GB/T 13927

主要零件材料

零件名称	材料
阀体、蝶板	铸铁、铸钢
阀轴	不锈钢
阀体密封圈	喷涂、不锈钢、铸铜
蝶板密封圈	丁腈橡胶、三元乙丙、氟橡胶

Application

This series of butterfly valve are suitable to be used in industrial pipeline as both double directions opening-closing and regulation device the regulating scope is from 40° to 90° .

Features

- 1、This valve adopts double-eccentric construction.It has reliable sealing function,small friction of seat and torque during opening or closing and so the abrasion wear is reduced and the service life is long.
- 2、The disk of the valve adopts double -plate truss construction.Flow area is big and flow resistance is low.
- 3、This series products have medium face to face length equivalent to GB12221(ISO5752)Series 16 so it is light.
- 4、Axle sleeves of the bearing are self-lubricated, oiling is not need and friction is small during operation.

Specification

Nominal pressure(MPa)	2.5	1.6	1.0	0.6	0.25	
Test pressure	Shell	3.75	2.4	1.5	0.9	0.4
	Seal	2.75	1.76	1.1	0.66	0.275
Suitable medium	2.5	1.6	1.0	0.6	0.25	
Suitable temperature	Water, Sea water					
Installing direction	≤80℃					
Medium flowrate	≤3(m/s)					

Standard

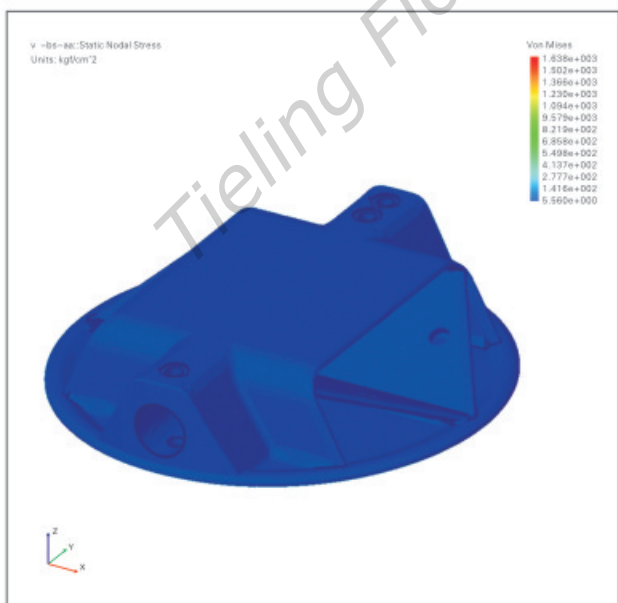
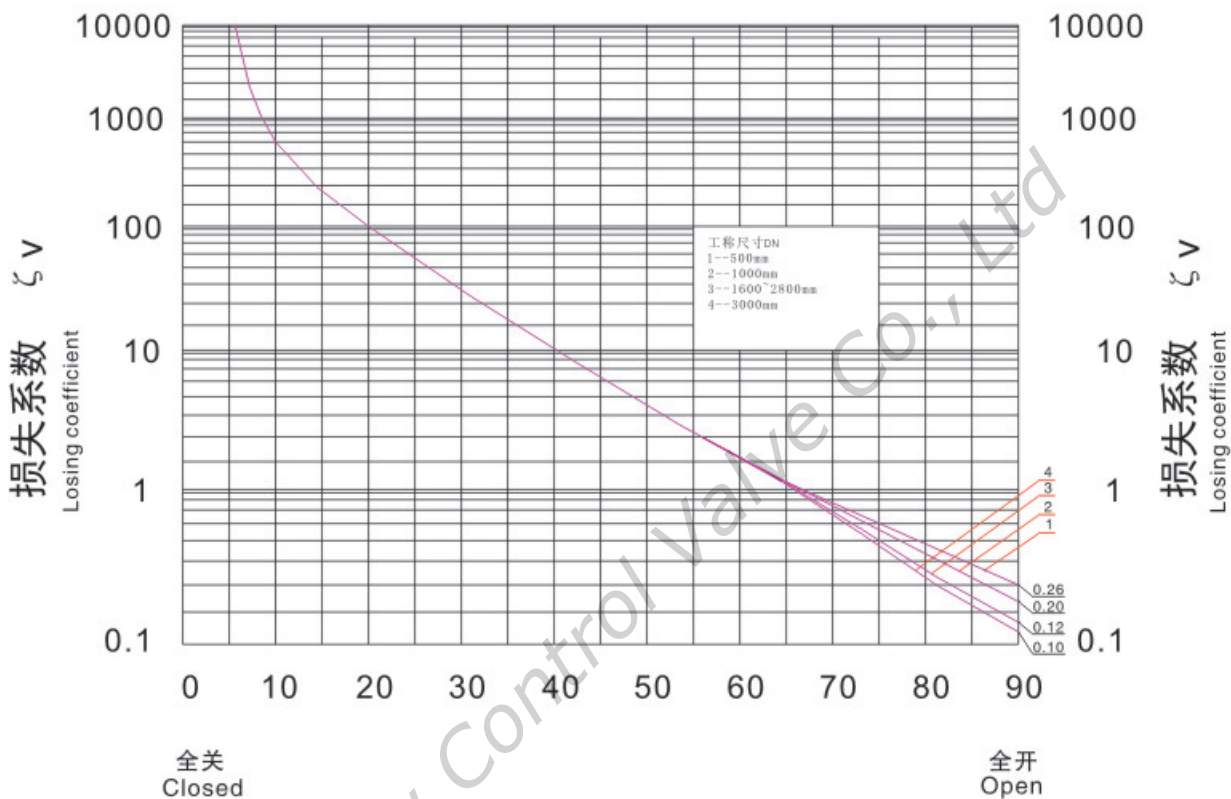
Product standard:GB/T 12238
Size of flange:GB/T 17241
Face to face length:GB 12221 16series
Pressure:GB/T 13927

Materias of the main parts

Part Name	Material
Body, disk	Cast iron, cast steel
Shaft	Stainless steel
Body sealing ring	Spraying, stainless steel, cast copper
Disk sealing ring	NBR, EPDM, fluoruous rubber

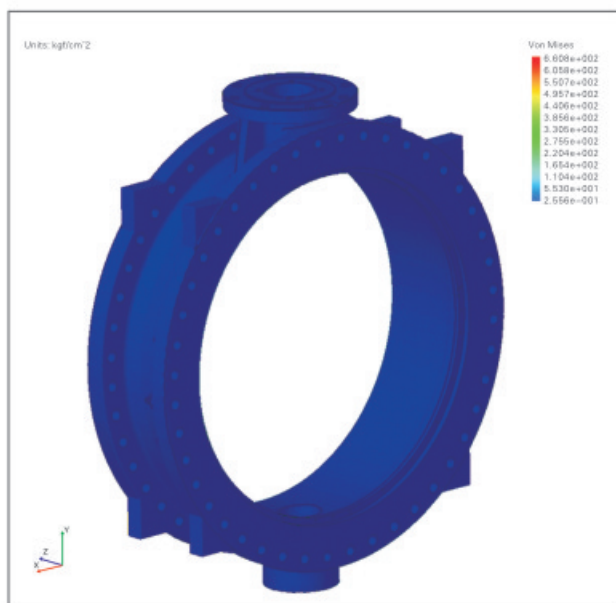
蝶阀开度与流阻系数对数曲线图

Logarithmic curve of butterfly valve opening and flow resistance coefficient



三维有限元分析·蝶板

Three dimensional finite element analysis · disk



三维有限元分析·阀体

Three dimensional finite element analysis · body

中系列 (双向密封) 蝶阀

Medium Body Series (Dual-direction sealing) Butterfly Valve

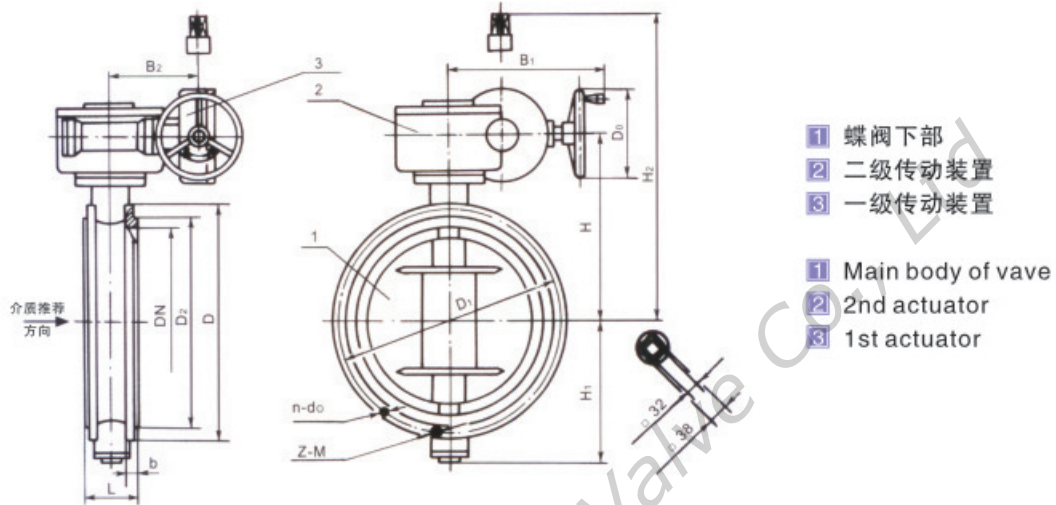


辅坤阀门
FLOW CONTROL VALVE

D3_(A)4.3X-¹⁰/₂₅ Q

主要外形尺寸及质量

Main outform dimensions and masses



- 1 蝶阀下部
 - 2 二级传动装置
 - 3 一级传动装置
-
- 1 Main body of vave
 - 2 2nd actuator
 - 3 1st actuator

DN (mm)	PN (MPa)	L	D	D ₁	D ₂	b	H	H ₂	H ₁	B ₁	B ₂	D ₀	n-d ₀	Z-M	质量 mass(Kg)
200	1.0	89	340	295	268	28	265	-	210	215	78	160	4-φ22	4-M20	70
	1.6	89	340	295	268	20	295	-	210	215	78	160	8-φ23	4-M20	70
	2.5	89	360	310	274	22	295	-	210	215	78	160	8-φ28	4-M24	87
250	1.0	114	395	350	320	28	329	-	230	215	78	160	8-φ22	4-M20	98
	1.6	114	405	355	319	22	340	-	235	257	80	250	8-φ28	4-M24	120
	2.5	114	425	370	330	24	340	-	235	257	80	250	8-φ31	4-M27	150
300	1.0	114	445	400	370	28	320	-	270	257	80	250	8-φ22	4-M20	142
	1.6	114	460	410	370	24.5	365	-	280	282	126	320	8-φ28	4-M24	186
	2.5	114	485	430	389	27.5	365	-	280	282	126	320	12-φ30	4-M27	233
350	1.0	127	505	460	430	30	393	-	307	282	126	320	12-φ22	4-M20	190
	1.6	127	520	470	429	26.5	404	-	315	337	146	400	12-φ28	4-M24	230
	2.5	127	555	490	448	30	404	-	315	337	146	400	12-φ34	4-M30	285
400	1.0	140	565	515	482	32	430	-	337	337	146	400	12-φ26	4-M24	235
	1.6	140	580	525	489	28	444	-	360	337	146	400	12-φ31	4-M27	260
	2.5	140	620	550	503	32	444	-	360	337	146	400	12-φ37	4-M33	325
450	1.0	152	615	565	532	32	471	-	372	337	146	400	16-φ26	4-M24	268
	1.6	152	640	585	548	30	483	-	485	337	146	400	16-φ31	4-M27	320
	2.5	152	670	600	548	34	483	-	485	337	146	400	16-φ37	4-M33	400
500	1.0	152	670	620	585	34	504	-	400	337	146	400	16-φ26	4-M24	340
	1.6	152	715	650	609	31.5	532	-	881	269	287	500	16-φ34	4-M30	434
	2.5	152	730	660	609	36	532	-	881	269	287	500	16-φ37	4-M33	543
600	1.0	178	780	725	685	36	582	-	931	269	287	500	16-φ30	4-M27	486
	1.6	178	840	770	729	36	600	881	951	381	362	500	16-φ37	4-M33	590
	2.5	178	845	770	720	42	600	931	951	381	362	500	16-φ40	4-M36	708
700	1.0	229	895	840	800	40	660	951	1011	381	362	500	20-φ30	4-M27	700
	1.6	229	910	840	794	39.5	670	1011	1021	381	362	500	20-φ37	4-M33	790
	2.5	229	960	875	820	46	670	1021	1021	381	362	500	20-φ43	4-M39	988
800	1.0	241	1015	950	905	44	720	1071	1071	381	362	500	20-φ33	4-M30	842



辅坤阀门
FLOW CONTROL VALVE

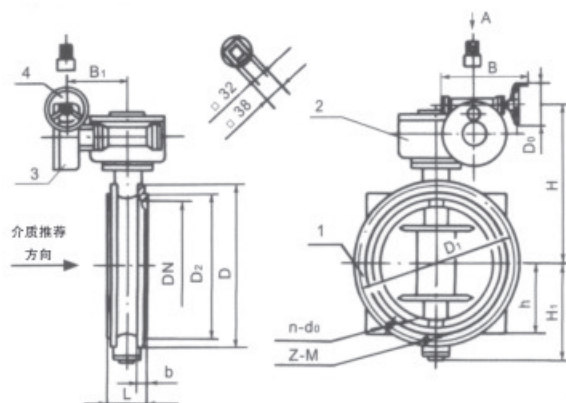
中系列 (双向密封) 蝶阀

Medium Body Series (Dual-direction sealing) Butterfly Valve

D3_(A)4_A3X-^{2.5}/₂₅ Q

主要外形尺寸及质量

Main outform dimensions and masses



- 1 蝶阀下部
- 2 二级传动装置
- 3 一级传动装置
- 4 手轮

- 1 Main body of vave
- 2 2nd actuator
- 3 1nd actuator
- 4 Hand wheel

DN (mm)	PN (MPa)	L	D	D ₁	D ₂	b	H	H ₁	B	B ₁	D ₀	h	n-d ₀	Z-M	质量 mass(Kg)
800	1.6	241	1025	950	901	43	880	636	547	335	250	-	20-φ40	4-M36	1020
	2.5	241	1085	990	928	51	880	636	547	335	250	-	20-φ49	4-M45	1275
900	1.0	241	1115	1050	1005	46	940	690	547	335	250	-	24-φ33	4-M30	1050
	1.6	241	1125	1050	1001	47	1130	720	621	355	440	-	24-φ40	4-M36	1150
1000	2.5	241	1185	1090	1028	55	1130	720	621	355	440	-	24-φ49	4-M45	1438
	1.0	300	1230	1160	1110	50	1180	770	621	355	440	-	24-φ36	4-M33	1415
1200	1.6	300	1255	1170	1112	50	1206	798	620	394	440	-	24-φ43	4-M39	1700
	2.5	300	1320	1210	1140	60	1206	798	620	394	440	-	24-φ56	4-M52	2130
1200	0.25	350	1405	1340	1295	40	1076	835	547	335	250	-	28-φ33	4-M30	1620
	0.6	350	1405	1340	1295	40	1276	863	620	394	400	550	28-φ33	4-M30	1820
	1.0	350	1455	1380	1330	56	1305	898	620	394	400	550	28-φ39	4-M36	2025
	1.6	350	1485	1390	1328	57	1399	991	781	490	400	570	28-φ49	4-M45	2450
1400	2.5	350	1530	1420	1350	69	1399	991	781	490	400	570	32-φ62	4-M56	3060
	0.25	390	1630	1560	1510	44	1376	958	621	355	400	650	32-φ36	4-M33	2760
	0.6	390	1630	1560	1510	44	1386	988	620	394	400	650	32-φ36	4-M33	3150
	1.0	390	1675	1590	1530	62	1417	1025	659	407	400	665	32-φ42	4-M39	3300
1600	1.6	390	1685	1590	1530	60	1447	1058	659	407	400	665	32-φ49	4-M45	4800
	0.25	440	1830	1760	1710	48	1486	1103	620	394	400	720	36-φ36	4-M33	3650
	0.6	440	1830	1760	1710	48	1535	1130	659	407	400	720	36-φ36	4-M33	4280
	1.0	440	1915	1820	1750	68	1626	1158	781	490	400	765	36-φ48	4-M45	5300
1800	1.6	440	1930	1820	1750	65	1630	1183	941	211	500	765	36-φ56	4-M52	6960
	0.25	490	2045	1970	1920	50	1626	1230	620	374	400	820	40-φ39	4-M36	5025
	0.6	490	2045	1970	1920	50	1729	1268	781	490	400	820	40-φ39	4-M36	6100
	1.0	490	2115	2020	1950	70	1740	1293	941	211	500	820	40-φ48	4-M45	7250
2000	1.6	490	2130	2020	1950	70	1755	1351	941	211	500	845	40-φ56	4-M52	9650
	0.25	540	2265	2180	2125	54	1790	1378	781	490	400	900	44-φ42	4-M39	7380
	0.6	540	2265	2180	2125	54	1806	1405	941	211	400	900	44-φ42	4-M39	7750
	1.0	540	2325	2230	2150	74	1851	1435	941	211	400	1180	44-φ48	4-M45	10500
2200	0.25	590	2475	2390	2335	60	2047	1631	1139	490	500	1300	52-φ42		7800
	0.6	590	2475	2390	2335	60	2047	1631	1139	490	500	1300	52-φ42		9310
	1.0	590	2550	2440	2370	62	2087	1671	1139	490	500	1325	52-φ56		10510
2400	0.25	650	2685	2600	2545	62	2182	1750	1139	490	500	1355	56-φ42		10950
	0.6	650	2685	2600	2545	62	2182	1775	1139	490	500	1355	56-φ42		11700
	1.0	650	2760	2650	2570	70	2232	1775	1337	490	500	1400	56-φ56		16400
2600	0.25	700	2905	2810	2750	64	2292	1876	1139	570	500	1500	60-φ48		17300
	0.6	700	2905	2810	2750	64	2332	1876	1337	570	500	1500	60-φ48		18990
	1.0	700	2960	2850	2730	80	2397	1955	1337	570	500	1500	60-φ56		19750
2800	0.25	760	3115	3020	2960	68	2497	2051	1337	570	500	1610	64-φ48		19900
	0.6	760	3115	3020	2960	68	2497	2051	1337	570	500	1610	64-φ48		20000
	1.0	760	3180	3070	3000	85	2500	2080	1337	570	500	1610	64-φ56		21500
3000	0.25	810	3315	3220	3160	70	2532	2076	1337	570	500	1685	68-φ48		20000
	0.6	810	3315	3220	3160	70	2700	2076	1540	570	500	1685	68-φ48		21000
	1.0	810	3405	3290	3210	90	2700	2080	1600	570	500	1685	64-φ62		23000

注：特殊或超大口径阀门根据订货合同设计制造

中系列（双向密封）蝶阀

Medium Body Series (Dual-direction sealing) Butterfly Valve

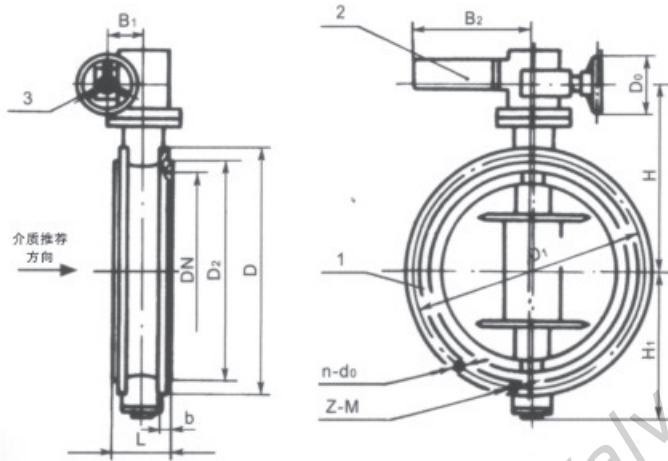


辅坤阀门
FLOW CONTROL VALVE

D94_A3X-¹⁰/₂₅ Q

主要外形尺寸及质量

Main outform dimensions and masses



- 1 蝶阀下部
- 2 电动装置
- 3 手轮

- 1 Main body of vave
- 2 Electric actuator
- 3 Hand wheel

DN (mm)	PN (MPa)	L	D	D ₁	D ₂	b	H	H ₁	B ₁	B ₂	D ₀	n-d ₀	Z-M	质量 mass(Kg)
200	1.0	89	340	295	268	28	325	210	110	330	360	4-φ22	4-M20	85
	1.6	89	340	295	268	28	325	210	110	330	360	8-φ23	4-M20	110
	2.5	89	360	310	274	22	325	210	110	330	360	8-φ28	4-M24	137
250	1.0	114	395	350	320	28	350	230	110	330	360	8-φ22	4-M20	130
	1.6	114	405	355	319	22	362	235	110	330	360	8-φ28	4-M24	142
	2.5	114	425	370	330	24	362	235	110	330	360	8-φ24	4-M27	177
300	1.0	114	445	400	370	28	386	270	110	330	360	8-φ22	4-M20	145
	1.6	114	460	410	370	24.5	425	280	140	365	500	8-φ28	4-M24	190
	2.5	114	485	430	389	27	425	280	140	365	500	12-φ31	4-M27	235
350	1.0	127	505	460	430	30	453	307	140	365	500	12-φ22	4-M20	210
	1.6	127	520	470	429	26.5	460	315	140	365	500	12-φ28	4-M24	240
	2.5	127	555	490	448	30	460	315	140	365	500	12-φ34	4-M30	300
400	1.0	140	565	515	482	32	485	337	140	365	500	12-φ26	4-M24	265
	1.6	140	580	525	489	28	498	345	140	365	500	12-φ31	4-M27	290
	2.5	140	620	550	503	32	498	345	140	365	500	12-φ37	4-M33	360
450	1.0	152	615	565	532	32	527	372	140	365	500	16-φ26	4-M24	310
	1.6	152	640	585	548	30	535	385	140	365	500	16-φ31	4-M27	350
	2.5	152	670	600	548	34	535	385	140	365	500	16-φ37	4-M33	435
500	1.0	152	670	620	585	34	560	400	140	365	500	16-φ26	4-M24	382
	1.6	152	715	650	609	31.5	830	425	140	230	500	16-φ34	4-M30	500
	2.5	152	730	660	609	36	830	425	140	230	500	16-φ37	4-M33	625
600	1.0	178	780	725	685	36	880	465	140	230	500	16-φ30	4-M27	600
	1.6	178	840	770	729	36	895	486	140	230	500	16-φ37	4-M33	690
	2.5	178	845	770	720	42	895	486	140	230	500	16-φ40	4-M36	860
700	1.0	229	895	840	800	40	955	526	140	230	500	20-φ30	4-M27	750

短系列（美标）蝶阀

Short Body Series Butterfly Valve



辅坤阀门
FLOW CONTROL VALVE

型号说明示例

D₁2_(A)41X-6

公称压力（MPa）的10倍数值
密封面材料代号：X-橡胶
结构形式代号：1-垂直板式
连接形式代号：4-法兰连接
传动方式代号：
2-螺旋 3-蜗轮 5-锥齿轮
角标：A-方头传动 无A-手轮 9-电动
类型代号：D-蝶阀
角标：A-9ZC、9ZD电动装置

D₁2_(A)41X-^{2.5}/₁₀

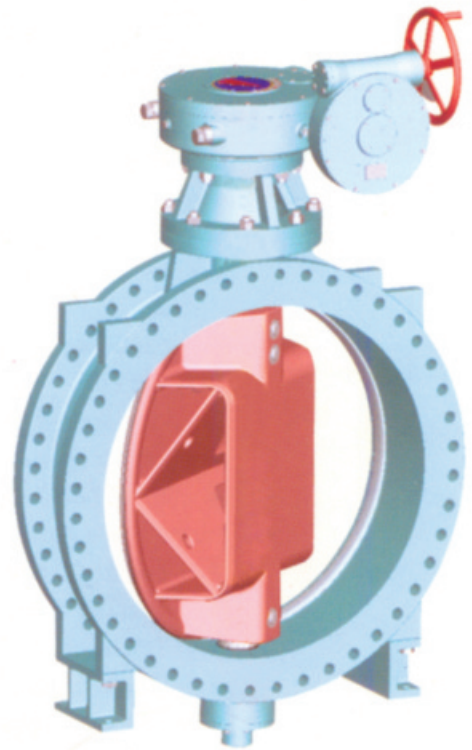
D₁3_(A)41X-^{2.5}/₁₀

D₁9_(A)41X-^{2.5}/₁₀

Type explain by examples

D₁2_(A)41X-6

Ten times of nominal pressure(MPa)
Code of sealing material : X-rubber
Code of structure type: 1-vertical disk
Code of connecting type: 4-flange
Code of driving type:
2-spiral 3-wormgear5-bevel
foot mark:
A-square head, nonA-hand wheel 9-electric
Code of type: D-butterfly valve
foot mark: A-9ZC, 9ZD electric actuator



用途

本阀适用于工业管路作为双向启闭及调节设备使用，其调节范围为开度40°~90°之间。本系列蝶阀是我公司在消化引进日本久保田铁工株式会社BS-AA型蝶阀技术的基础上，结合我国国情，自行设计的一种蝶阀。

特点

- 1、结构长度短、美国水道协会标准AWWAC504短系列；
- 2、蝶板为双平板桁架式，流阻小；
- 3、具有对介质双向截止可靠的密封结构；其渗漏量为零；
- 4、轴承为自润滑轴套，使用中不必注油，摩擦力小；
- 5、不必从管路上拆下阀门即可更换橡胶密封圈（DN>700）；
- 6、D1型阀体密封座采用铸铁本体表面喷涂高耐磨耐蚀合金材料；D2型阀体密封座为不锈钢；
- 7、阀体、蝶板材料尚可采用合金铸铁，以适用于海水等腐蚀介质。

性能规范

公称通径(mm)	400~2600	1200~3000		
公称压力(MPa)	1.0	0.6	0.25	
试验压力(MPa)	壳体	2.0	1.2	0.5
	密封	1.0	0.6	0.25
工作压力(MPa)Ps	1.0	0.6	0.25	
适用温度℃	≤80℃			
适用介质	水、海水			
介质流速	≤5(m/s)			
安装方式	立式、卧式			

执行标准

产品标准：等效采用美国AWWA C504标准。
法兰尺寸：GB/T 17241
结构长度：ANSI/AWWA C504 短系列

Application

This series of butterfly valve are suitable to be used for industrial pipe line as two-way opening-closing and regulating devices. The scope of regulation are from 40° to 90° . This butterfly valve is designed by ourselves depending on manufacturing technology of model Ltd of Japan.

Features

- 1、Short in face to face length AWWA C504 short body.
- 2、The disk is trussframed with two plate and flow resistance is lower.
- 3、It has reliable sealing structure for two-way stopping without and leakage.
- 4、Axle sleeves of the bearing are self-lubricated, oiling is not need and friction is small during operation.
- 5、Rubber sealring can be replaced on pipeline without removing the valve (DN>700)
- 6、The seat of Model D1 type is intergral with body. The seat surface spray a coating of wear resisting and corrosion-resisting alloy. The seat of Model D2 type is made of stainless steel.
- 7、The body and disk could be made of alloy castiron so as to be used for seawater.

Specification

Nomianl diameter(mm)	400~2600	1200~3000		
Nomianl pressure(MPa)	1.0	0.6	0.25	
Test pressure	Shell	2.0	1.2	0.5
	Seal	1.0	0.6	0.25
Working pressure	1.0	0.6	0.25	
Suitable temperature℃	≤80℃			
Suitable medium	Water, Sea water			
Medium flowrate	≤5(m/s)			
Direction of mounting	Vertical, horizontal			

Standard

Product standard: equivalent to AWWA C504
Size of flange: GB/T 17241
Face to face length: ANSI/AWWA C504 short body

短系列（美标）蝶阀

Short Body Series Butterfly Valve



辅坤阀门
FLOW CONTROL VALVE

主要零件材料

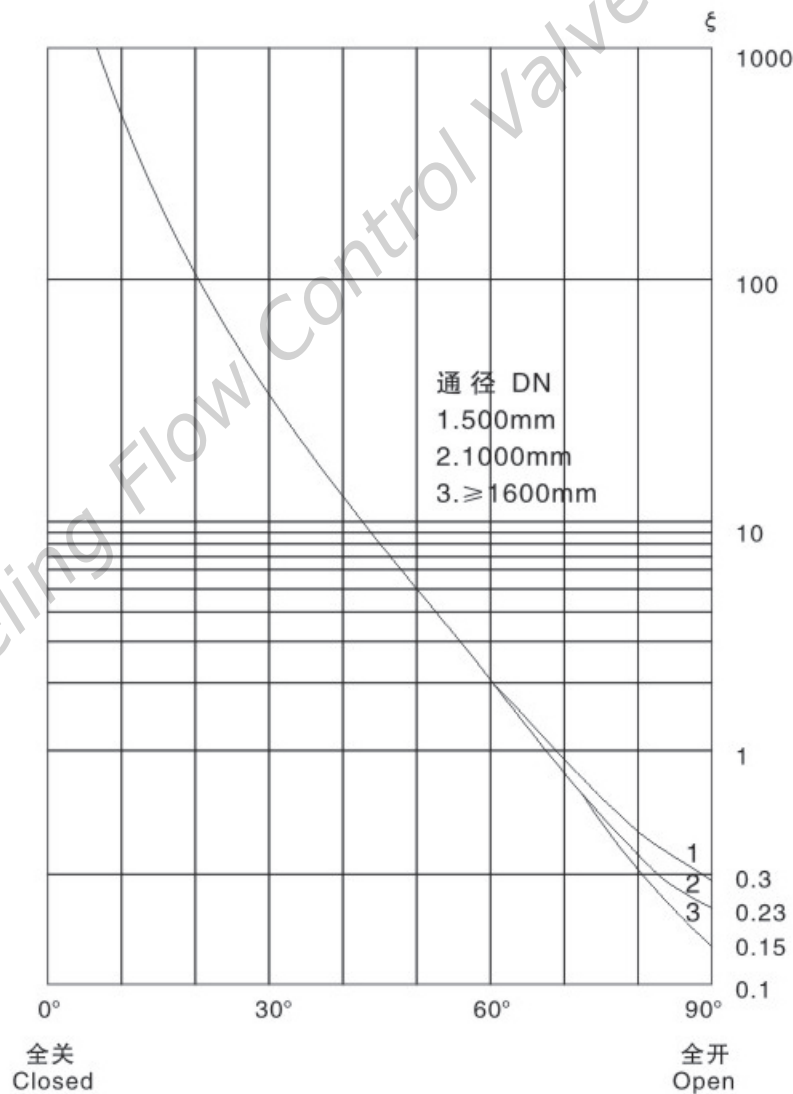
零件名称	材料
阀体、蝶板	铸铁、铸钢
阀轴	不锈钢
阀体密封圈	喷涂、不锈钢、铸铜
蝶板密封圈、填料	丁腈橡胶、三元乙丙、氟橡胶

Materials of the main parts

Part Name	Material
Body, disk	Cast iron, cast steel
Shaft	Stainless steel
Body sealing ring	Spraying, stainless steel, cast copper
Disk sealing ring, packing	NBR, EPDM, fluoruous rubber

各开度下损失系数

Losing coefficient of opening



阀门开度 opening of valve

短系列 (美标) 蝶阀

Short Body Series Butterfly Valve

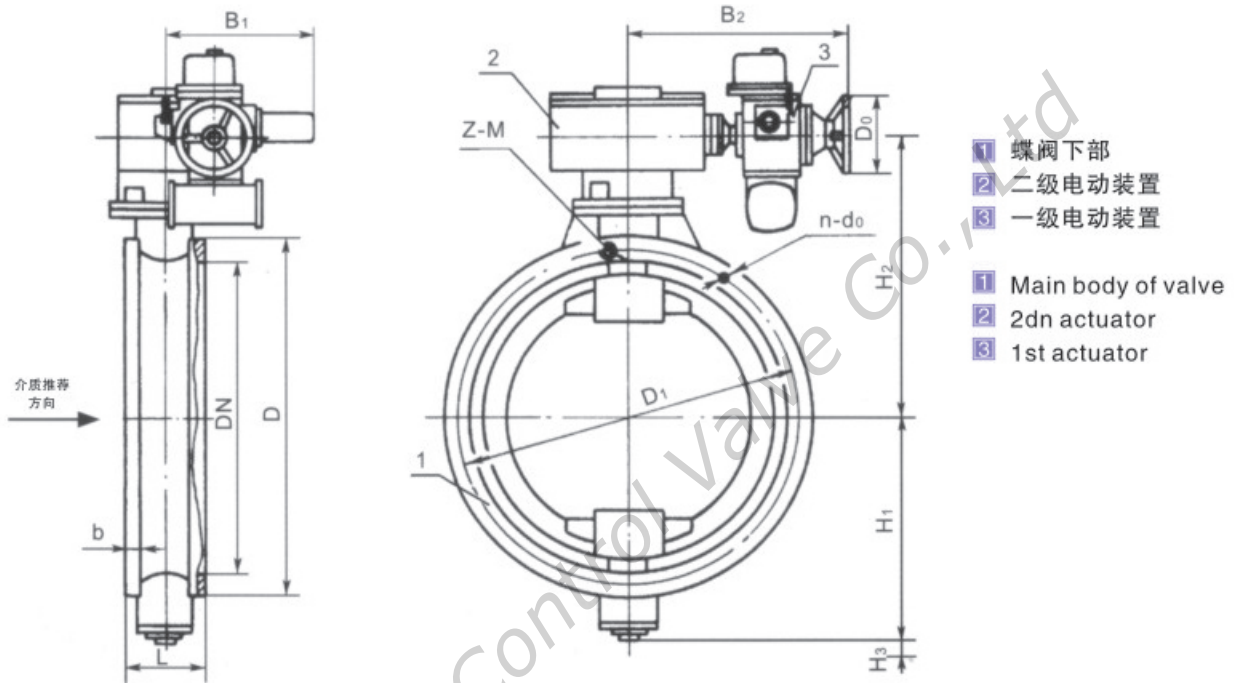


辅坤阀门
FLOW CONTROL VALVE

D_1
 D_2 9_(A) 41X-10

主要外形尺寸及质量

Main outform dimensions and masses

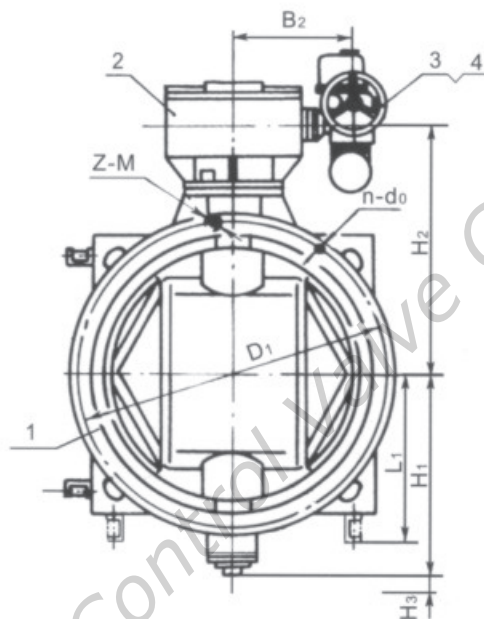
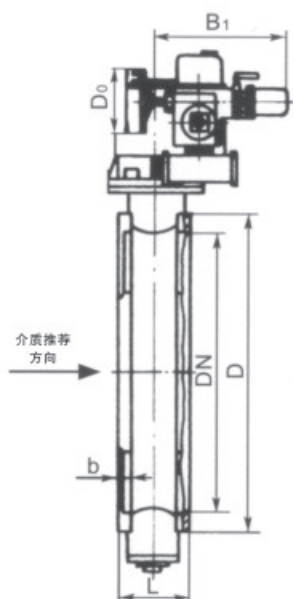


DN (mm)	PN (MPa)	L	D	D_1	b	H_1	H_2	H_3	B_1	B_2	D_0	n-d0	Z-M	质量 mass(Kg)
200	1.0	152	340	295	28	238	408	50	483	506	400	8-φ22	-	176
250	1.0	203	395	350	28	312	391	50	483	506	400	8-φ22	4-M20	208
300	1.0	203	445	400	28	317	424	50	483	506	400	8-φ22	4-M20	236
350	1.0	203	505	460	30	343	459	50	483	506	400	12-φ88	4-M20	238
400	1.0	203	565	515	32	382	524	50	533	606	500	12-φ26	4-M24	358
450	1.0	203	615	565	32	404	559	50	533	610	500	16-φ26	4-M24	383
500	1.0	203	670	620	43	458	573	70	533	610	500	16-φ26	4-M24	519
600	1.0	203	780	725	48	543	697	80	583	683	500	16-φ30	4-M27	688
700	1.0	305	895	840	54	612	765	80	583	683	500	20-φ30	4-M27	929
800	1.0	305	1015	950	58	677	857	80	709	770	400	20-φ33	4-M30	1254
900	1.0	305	1115	1050	61	742	918	90	709	760	400	24-φ33	4-M30	1290
1000	1.0	305	1230	1160	67	817	973	90	728	760	400	24-φ36	4-M33	1823

D_1
 D_2 9_(A) 41X- $\frac{2.5}{10}$

主要外形尺寸及质量

Main outform dimensions and masses



- 1 蝶阀下部
- 2 二级电动装置
- 3 一级电动装置
- 4 手轮

- 1 Main body of valve
- 2 2dn actuator
- 3 1st actuator
- 4 Hand wheel

DN (mm)	PN (MPa)	L	D	D_1	b	H_1	H_2	H_3	B_1	B_2	D_0	n-do	Z-M	质量 mass(Kg)
200	1.0	152	340	295	28	238	408	50	483	506	400	8- ϕ 22	-	176
250	1.0	203	395	350	28	312	391	50	483	506	400	8- ϕ 22	4-M20	208
300	1.0	203	445	400	28	317	424	50	483	506	400	8- ϕ 22	4-M20	236
350	1.0	203	505	460	30	434	459	50	483	506	400	12- ϕ 22	4-M20	238
400	1.0	203	565	515	32	382	524	50	533	606	500	12- ϕ 26	4-M24	358
450	1.0	203	615	565	32	404	559	50	533	610	500	16- ϕ 26	4-M24	383
500	1.0	203	670	620	43	458	573	70	533	610	500	16- ϕ 26	4-M24	519
600	1.0	203	780	725	48	543	697	80	583	683	500	16- ϕ 30	4-M27	688
700	1.0	305	895	740	54	612	765	80	583	683	500	20- ϕ 30	4-M27	929
800	1.0	305	1015	950	58	677	857	80	709	770	400	20- ϕ 33	4-M30	1254
900	1.0	305	1115	1050	61	742	918	90	709	760	400	24- ϕ 33	4-M30	1290
1000	1.0	305	1230	1160	67	817	973	90	728	760	400	24- ϕ 36	4-M30	1823

双（三）偏心金属密封蝶阀

Double (Triple) Eccentric Metal Seal Butterfly Valve

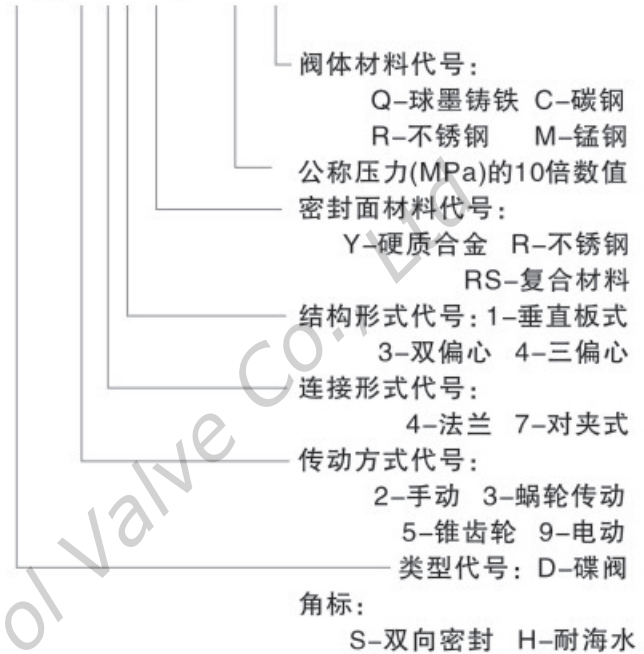


辅坤阀门
FLOW CONTROL VALVE

$D_S 941Y - \frac{1}{10} \frac{C}{M/R}$
$D 941R_{(S)} - \frac{1}{6} C$
$D_{(H)} 94 \frac{3}{4} R_{(S)} - \frac{2.5}{25} Q$

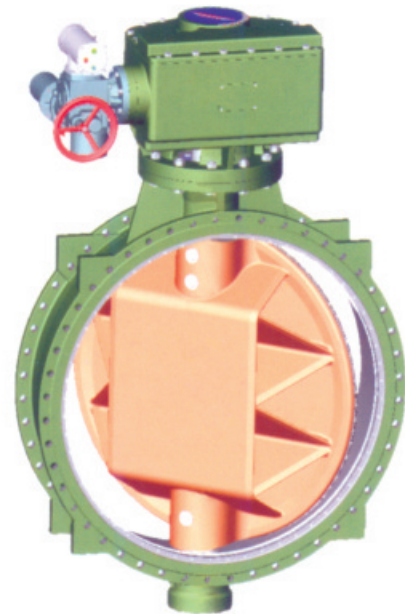
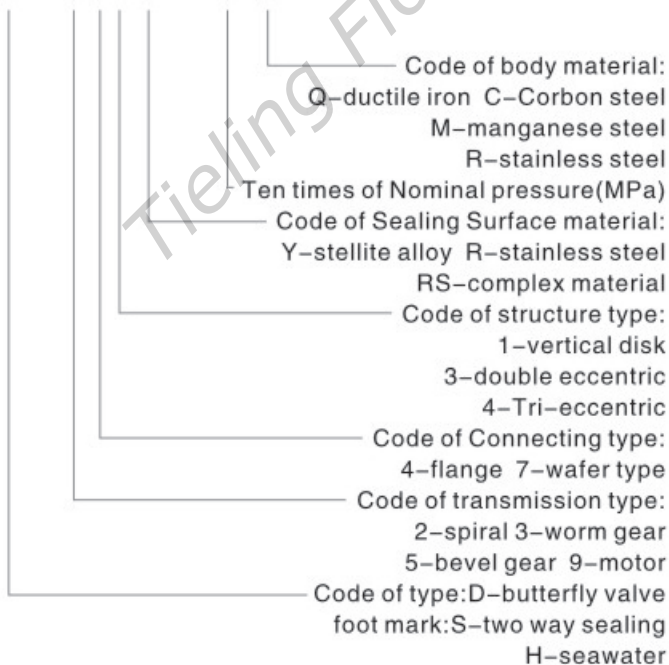
型号说明示例

$D_{(H)} 943R_S - 16Q$



Type explain by examples

$D_{(H)} 943R_S - 16Q$



用途

在冶金、矿山、水泥、石化、电力、城市供热等行业的高温流体管路上作为截断和调节流量的最佳设备。

特点

- 1、采用金属弹性密封结构。
- 2、独特的设计保证双向密封性。
- 3、计算机优化设计，摩擦力小。
- 4、开启力矩小，使用寿命长。
- 5、耐高温，最高可达600℃。
- 6、具有如下密封结构型式。

a.复合层型

- 蝶板密封圈为石墨与不锈钢复合结构。
- 阀座为不锈钢。
- 低温或高温时都有优良的密封性能。
- 双、三偏心结构越关越严密。

b.弹性阀座型

- 阀座为不锈钢弹性结构。
- 蝶板密封圈为不锈钢。
- 双向密封。
- 适于高温介质。



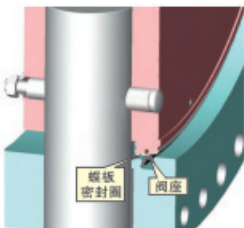
c.弹性密封圈型

- 蝶板密封圈为弹性结构。
- 阀座为不锈钢
- 密封可靠，启闭灵活。
- 适于高温介质。



d. “U”型阀座

- 蝶板密封圈为不锈钢。
- 可将密封效果调至最佳。
- 启闭灵活。
- 适于高温介质。



Application

For use with the high temperature flow pipeline in metallurgy, mine, petrochemical industry and power plant etc. as shutting off and flow regulating equipment.

Features

- 1、Metal resilient sealing structure.
- 2、Special design to ensure dual-direction sealing property.
- 3、Parameter computer design and the friction is small.
- 4、Opening and closing torque is small and the service life is long.
- 5、The high temperature is up to 600℃.
- 6、It has the following sealing structure type.

a. Compound film type

- Disk sealing ring is graphite and stainless steel compound structure
- Seat is stainless steel
- It has good sealing property when it is low temperature or high temperature
- As it is double, triple-eccentric construction, the closer the tighter resilient seat type

b. resilient seat type

- Seat is stainless steel resilient structure
- Disk sealing ring is stainless steel
- Dual-direction sealing
- Suitable high temperature medium

c. Resilient sealing ring type

- Disk sealing ring is resilient structure
- Seat is stainless steel
- Sealing is available and the opening and closing is flexible
- Suitable high temperature medium

d. "U" type seat

- "U" type seat
- Disk sealing ring is stainless steel
- Can regulate the sealing to the optimum position
- Open and closing is flexible
- Suitable high temperature medium

双（三）偏心金属密封蝶阀

Double (Triple) Eccentric Metal Seal Butterfly Valve



性能规范 Specification

型号 Type	$D_{(H)}94\frac{3}{4}R_{(S)}-\frac{2.5}{25}Q$		$D941R_{(S)}-\frac{1}{6}C$		$D_s941Y-\frac{1}{10}M\frac{1}{10}R$		
公称压力(MPa) Nominal pressure	0.1	0.25	0.6	1.0	1.6	2.5	
试验压力 (MPa) Test pressure	壳体 shell	0.2	0.4	0.9	1.5	2.4	3.75
	密封 seal	0.11	0.275	0.66	1.1	1.76	2.75
工作压力 (MPa) Working pressure	P_{20}	0.1	0.25	0.6	1.0	1.6	2.5
	P_{35}	0.07	0.18	0.44	0.73	1.1	1.8
适用温度 $^{\circ}C$ Suitable temperature $^{\circ}C$	含微量粉尘空气、蒸汽、水、海水 Air with tiny dust, vapour, water, seawater						
适用介质 Suitable medium	≤ 200 、 $C-\leq 350$ 、 $M-\leq 450$ 、 $R-\leq 600$						

执行标准

产品标准: JB/T 8527
法兰尺寸: GB/T 17241
压力试验: GB/T 13927

Standard

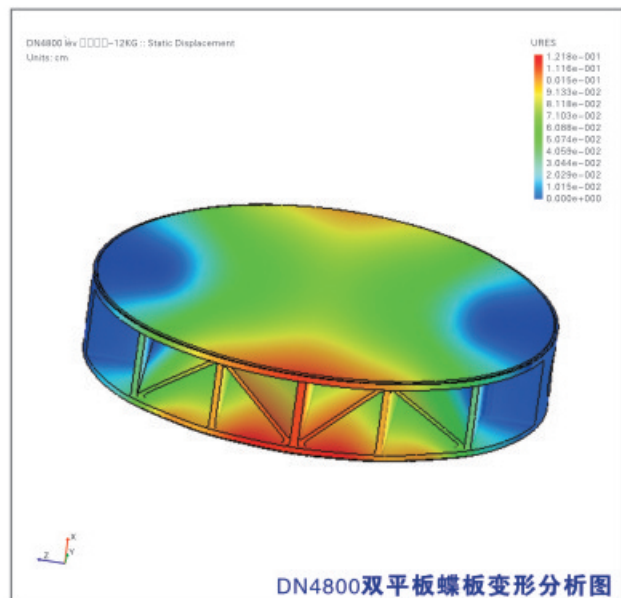
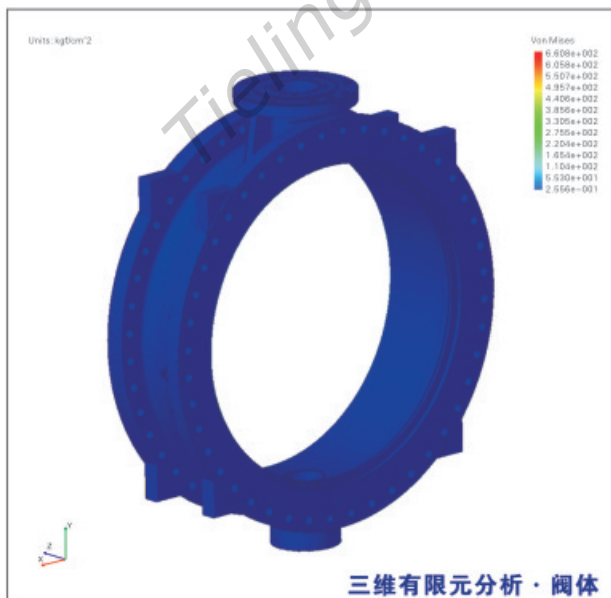
Product standard: JB/T 8527
Size of flange: GB/T 17241
Pressure: GB/T 13927

主要零件材料

零件名称	材料
阀体、蝶板	铸铁、碳钢、不锈钢
阀轴、密封座	不锈钢
蝶板密封圈	不锈钢、复合材料、硬质合金

Materials of the main parts

Part Name	Material
Body, disk	Cast iron, carbon steel, stainless steel
Shaft, Sealing seat	Stainless steel
Disk sealing ring	Stainless steel, stellite alloy, complex material





辅坤阀门
FLOW CONTROL VALVE

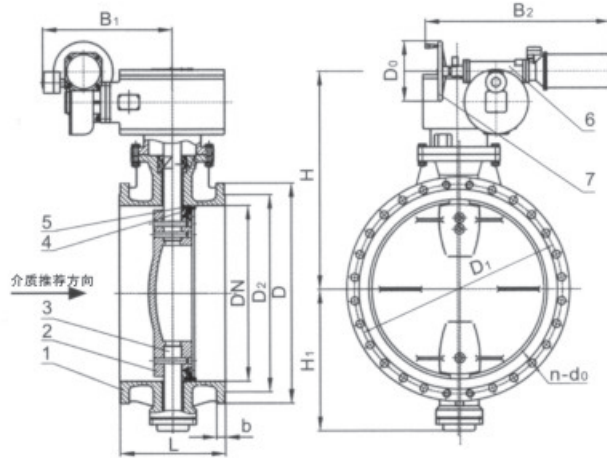
双（三）偏心金属密封蝶阀

Double (Triple) Eccentric Metal Seal Butterfly Valve

$D_{(H)} 94 \frac{3}{4} R_{(S)} - \frac{2.5}{25} Q$

主要外形尺寸及质量

Main outform dimensions and masses



- | | |
|---------|---------------------|
| 1 阀体 | 1 Body |
| 2 蝶板 | 2 Disk |
| 3 阀轴 | 3 Shaft |
| 4 蝶板密封圈 | 4 Disk sealing ring |
| 5 阀体密封圈 | 5 Body sealing ring |
| 6 电动装置 | 6 Electric actuator |
| 7 手轮 | 7 Hand wheel |

DN (mm)	PN (MPa)	L	D	D ₁	D ₂	b	H	H ₁	B ₁	B ₂	D ₀	n-d ₀	质量 mass(Kg)
250	1.0	250	395	350	320	28	489	263	437	515	160	12-φ22	195
	1.6	250	405	355	319	22	517	265	548	662	250	12-φ28	240
	2.5	250	425	370	330	24	517	265	548	662	250	12-φ31	300
300	1.0	270	445	400	370	28	539	269	489	515	160	12-φ22	190
	1.6	270	460	410	370	24.5	597	313	557	612	250	12-φ28	275
	2.5	270	485	430	389	27	597	313	557	612	250	16-φ31	350
350	1.0	290	505	460	430	30	523	297	437	515	160	16-φ22	215
	1.6	290	520	470	429	26.5	609	327	620	662	250	16-φ28	288
	2.5	290	555	490	448	30	609	327	620	662	250	16-φ34	360
400	1.0	310	565	515	482	32	650	354	548	612	250	16-φ26	330
	1.6	310	580	525	489	28	695	367	620	662	250	16-φ31	428
	2.5	310	620	550	503	32	695	367	620	662	250	16-φ37	530
450	1.0	330	615	565	532	32	652	375	557	612	250	20-φ26	392
	1.6	330	640	585	545	40	763	485	630	662	250	20-φ30	575
	2.5	330	670	600	548	34	763	485	630	662	250	20-φ37	710
500	1.0	350	670	620	585	34	747	414	630	654	250	20-φ26	605
	1.6	350	715	650	609	31.5	790	468	620	654	250	20-φ34	770
	2.5	350	730	660	609	36	790	468	620	654	250	20-φ37	960
600	1.0	390	780	725	685	36	830	488	630	642	250	20-φ30	702
	1.6	390	840	770	729	36	941	610	782	827	320	20-φ37	843
	2.5	390	845	770	720	42	941	610	782	827	320	20-φ40	1080
700	1.0	430	895	840	800	40	862	510	620	662	250	24-φ30	970
	1.6	430	910	840	794	39.5	986	578	782	847	320	24-φ37	1380
	2.5	430	960	875	820	39.5	986	578	782	847	320	24-φ43	1720
800	1.0	470	1015	950	905	44	932	590	650	692	250	24-φ33	1777
	1.6	470	1025	950	901	43	1058	650	782	847	320	24-φ40	1680
	2.5	470	1085	990	928	51	1058	650	782	847	320	24-φ49	2100
900	1.0	510	1115	1050	1005	46	1053	660	782	827	320	28-φ33	1573
	1.6	510	1125	1050	1001	46.5	1224	695	927	1043	400	28-φ40	2345
	2.5	510	1185	1090	1028	55	1224	695	927	1043	400	28-φ49	2930
1000	1.0	550	1230	1160	1110	50	1141	740	782	847	320	28-φ36	1916
	1.6	550	1255	1170	1112	50	1269	745	927	1043	400	28-φ43	2974
	2.5	550	1320	1210	1140	60	1269	745	927	1043	400	28-φ56	3715

双（三）偏心金属密封蝶阀

Double (Triple) Eccentric Metal Seal Butterfly Valve

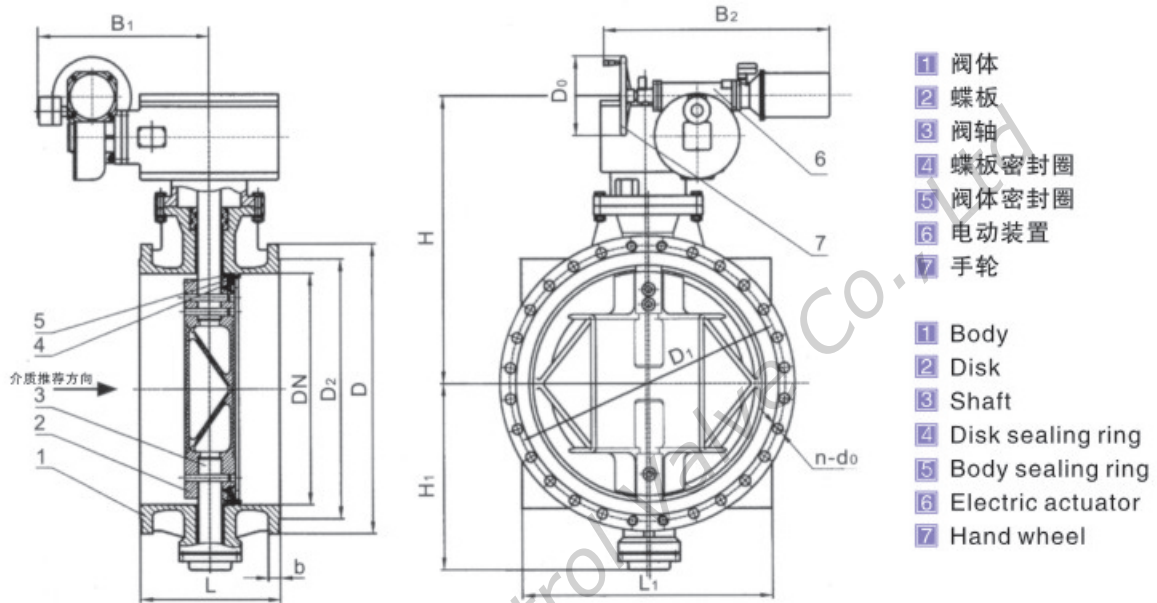


辅坤阀门
FLOW CONTROL VALVE

$D_{(H)} 94 \frac{3}{4} R_{(S)} - \frac{2.5}{25} Q$

主要外形尺寸及质量

Main outform dimensions and masses



DN (mm)	PN (MPa)	L	D	D ₁	D ₂	b	H	H ₁	B ₁	B ₂	D ₀	n-do	质量 mass(Kg)
1200	0.25	630	1410	1340	1295	40	840	840	782	847	320	32-φ33	2366
	0.6	630	1410	1340	1295	40	840	840	782	847	320	32-φ33	2385
	1.0	630	1455	1380	1330	56	880	880	916	1008	400	32-φ39	3670
	1.6	630	1485	1390	1328	57	984	984	1006	1093	400	32-φ49	6100
	2.5	630	1530	1420	1350	69	984	984	1006	1093	400	32-φ56	7600
1400	0.25	710	1630	1560	1510	44	975	975	782	850	320	36-φ36	3105
	0.6	710	1630	1560	1510	44	975	975	926	1120	400	36-φ36	3583
	1.0	710	1675	1590	1530	62	1013	1013	926	1008	400	36-φ42	4050
1600	0.25	790	1830	1760	1710	48	1115	1115	782	847	320	40-φ36	4888
	0.6	790	1830	1760	1710	48	1125	1125	926	1043	400	40-φ36	5496
	1.0	790	1915	1820	1750	68	1168	1168	1006	1091	400	40-φ48	6930
1800	0.25	870	2045	1970	1920	50	1250	1250	926	1008	400	44-φ39	6295
	0.6	870	2045	1970	1920	50	1268	1268	1006	1093	400	44-φ39	6503
	1.0	870	2115	2020	1950	52	1268	1268	1136	1258	500	44-φ48	8877
2000	0.25	950	2265	2180	2125	54	1363	1363	1006	1093	400	48-φ42	8234
	0.6	950	2265	2180	2125	54	1363	1363	1487	1093	400	48-φ42	9700



辅坤阀门
FLOW CONTROL VALVE

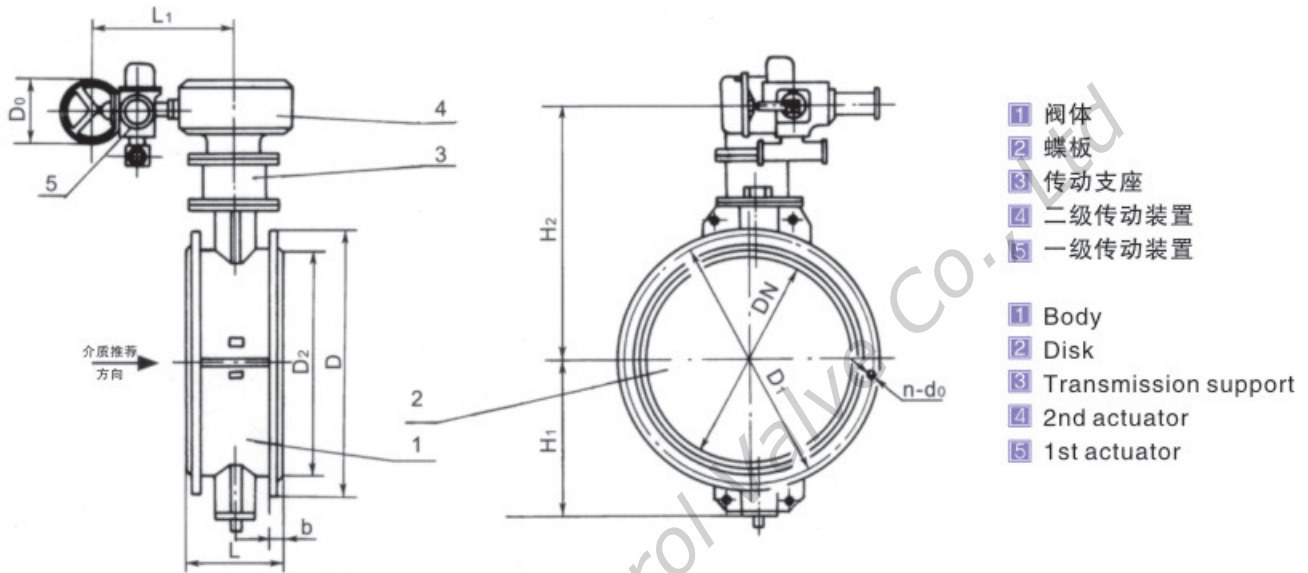
双（三）偏心金属密封蝶阀

Double (Triple) Eccentric Metal Seal Butterfly Valve

D9_A41R_(S)- $\frac{1}{6}$ C

主要外形尺寸及质量

Main outform dimensions and masses



- 1 阀体
 - 2 蝶板
 - 3 传动支座
 - 4 二级传动装置
 - 5 一级传动装置
- 1 Body
 - 2 Disk
 - 3 Transmission support
 - 4 2nd actuator
 - 5 1st actuator

DN (mm)	PN (MPa)	L	D	D ₁	D ₂	b	H ₁	H ₂	L ₁	D ₀	n-do	质量 mass(Kg)
350	0.6	190	490	445	415	26	400	780	594	400	12-φ22	335
400		216	540	495	465	28	445	810	594	400	16-φ22	410
450		222	595	550	520	28	475	845	594	400	16-φ22	502
500	0.6	229	645	600	570	30	506	904	760	400	20-φ22	583
600		267	755	705	670	30	550	958	760	400	20-φ26	812
700		292	860	810	775	32	602	1098	760	400	24-φ26	980
800	0.6	318	975	920	880	345	665	1238	760	400	24-φ30	1255
900		330	1075	1020	980	36	748	1290	897	400	24-φ30	1420
1000		410	1175	1120	1080	36	931	1448	857	400	28-φ30	1800
1200	0.25	470	1375	1320	1280	24	775	1460	683	400	32-φ30	1730
1400		530	1575	1520	1480	24	897	1655	960	400	36-φ30	2110
1600		600	1790	1730	1690	24	1019	1770	960	400	40-φ30	2450
1800	0.1	670	1990	1930	1890	24	1145	1900	978	400	44-φ30	2510
2000		760	2190	2130	2090	24	1250	2080	978	400	48-φ30	2930

注：特殊或大口径阀门根据订货合同设计制造

双（三）偏心金属密封蝶阀

Double (Triple) Eccentric Metal Seal Butterfly Valve

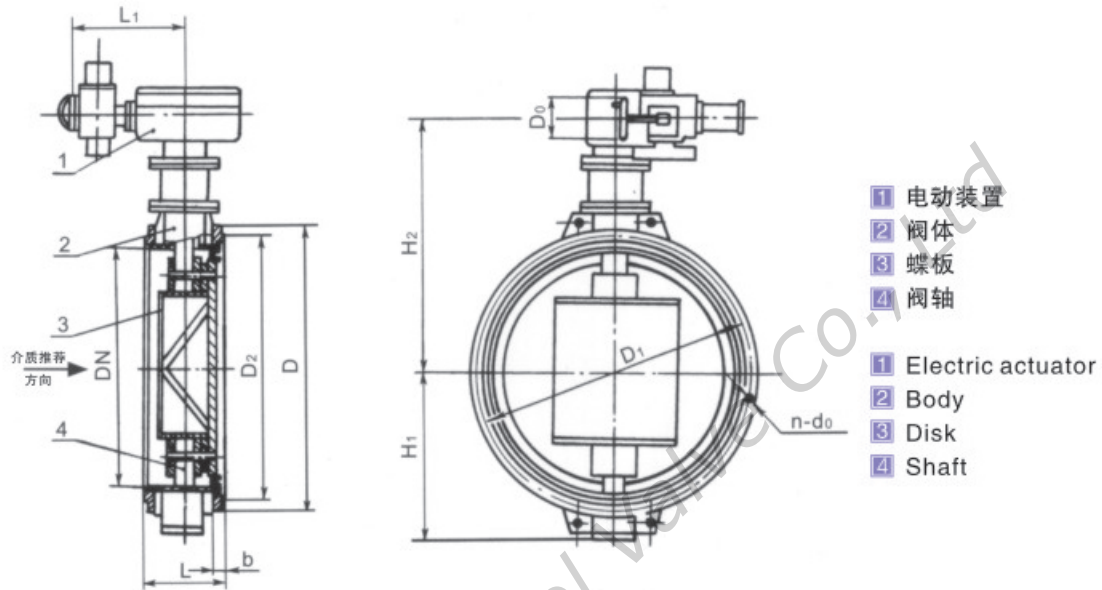


辅坤阀门
FLOW CONTROL VALVE

$D_{S9A}41Y-1C$
 $10R$
 M

主要外形尺寸及质量

Main outform dimensions and masses

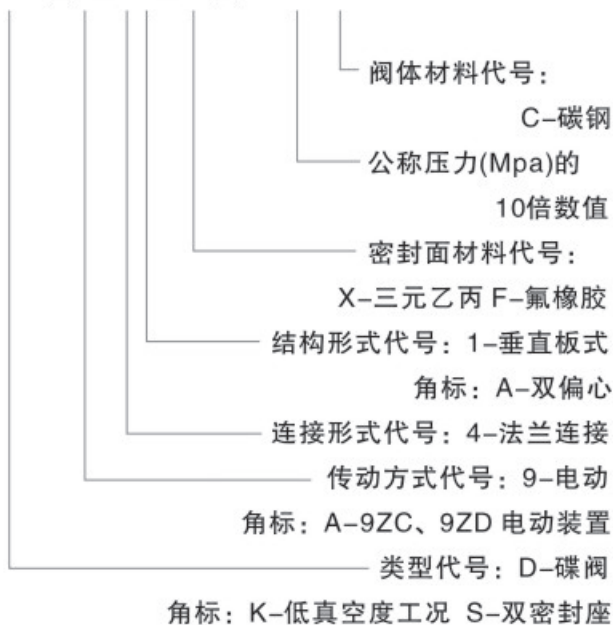


DN (mm)	PN (MPa)	L	D	D ₁	D ₂	b	H ₁	H ₂	L ₁	D ₀	n-d ₀	质量 mass(Kg)
400	0.25	140	540	495	465	28	370	743	460	400	16-φ22	298
	0.6	140	540	495	465	28	350	725	683	500	16-φ22	327
	1.0	216	565	515	482	32	375	855	695	500	16-φ26	453
500	0.25	152	645	600	570	30	420	867	610	500	20-φ22	402
	0.6	152	645	600	570	30	402	840	683	500	20-φ22	583
	1.0	229	670	620	585	34	445	979	695	500	20-φ26	843
600	0.25	178	755	705	670	30	475	1022	610	500	20-φ26	495
	0.6	178	755	705	670	30	457	970	683	500	20-φ26	792
	1.0	267	780	725	685	36	510	1110	695	500	20-φ30	876
700	0.25	229	860	810	775	32	524	1188	695	500	24-φ26	765
	0.6	229	860	810	775	32	514	1098	683	500	24-φ26	904
	1.0	292	895	840	800	40	580	1215	695	500	24-φ30	1083
800	0.25	241	975	920	880	34	583	1233	395	500	24-φ30	949
	0.6	241	975	920	880	34	583	1233	760	500	24-φ30	1135
	1.0	318	1015	950	905	44	640	1330	775	400	24-φ33	1345
900	0.25	241	1075	1020	980	36	662	1397	695	400	24-φ30	1120
	0.6	241	1075	1020	980	36	662	1353	760	500	24-φ30	1209
	1.0	330	1115	1050	1005	46	710	1460	775	400	28-φ33	1652
1000	0.25	300	1175	1120	1080	36	702	1467	775	400	28-φ30	1290
	0.6	300	1175	1120	1080	36	764	1473	760	400	28-φ30	1315
	1.0	410	1230	1160	1110	50	780	1604	910	400	28-φ36	2513
1200	0.1	360	1375	1320	1280	30	825	1599	775	400	32-φ30	1346
	0.25	360	1375	1320	1280	30	825	1599	775	400	32-φ30	1495
1400	0.1	390	1575	1520	1480	30	937	1722	775	400	36-φ30	1504
	0.25	390	1575	1520	1480	30	937	1722	775	400	36-φ30	1656

注：特殊或大口径阀门根据订货合同设计制造

型号说明示例

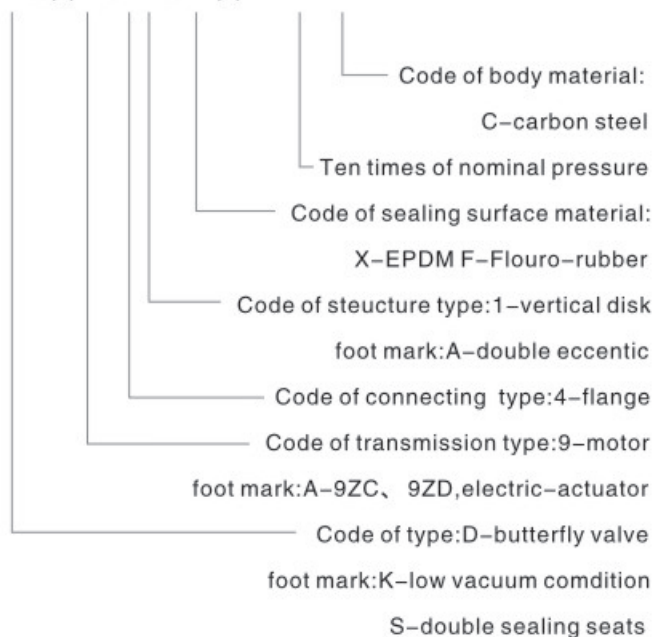
D_{K(S)}9_A41_AX_(F)-2.5C



D_{K(S)}9_A41_AX_(F)-2.5C

Type explain by examples

D_{K(S)}9_A41_AX_(F)-2.5C



电动真空蝶阀

Motor Driven Vacuum Butterfly Valve



用途

本阀使用于无腐蚀的饱和水蒸气低真空管路上，作为闭路设备。

特点

- 1、该系列阀门为密封蝶阀，两端轴封处均设有压力水密封，确保轴封处不泄露。
- 2、Dks型其结构为双阀座形式，两阀座之间以及轴端处均为橡胶密封与压力水相结合，密封更可靠。

性能规范

型号	D _{K(S)} 9 _A 41 _A X _(F) -2.5C	
公称压力 (MPa)	0.25	
试验压力	壳体	0.4
	密封	0.275
工作压力 (MPa) Ps	0.25	
适用介质	无腐蚀饱和水蒸汽	
适用温度℃	X-≤15	X _F -≤200
真空泄漏率	≤6.67×10 ⁻² PaM ³ S ⁻¹	

执行标准

产品标准：Q/TF-B 27D.09
 法兰尺寸：GB9119.1
 压力试验：GB/T 13927

主要零件材料

零件名称	材料
阀体、蝶板	碳钢
阀轴、密封座	不锈钢
蝶板密封圈	三元乙丙橡胶、氟橡胶

Application

This valve is suitable to be used as a closing device in the non-corrosion saturated water vapour low vacuum pipeline.

Features

- 1、This series of valve are sealing type butterfly valve, The shaft sealings of two valve ends are sealed by pressure water so that the shaft sealings have no leakage.
- 2、Dks type have two seats, between two seats and shaft ends are united seal of rubber, pressure water.

Specification

Type	D _{K(S)} 9 _A 41 _A X _(F) -2.5C	
Nominal pressure	0.25	
Test pressure (MPa)	Shell	0.4
	Seal	0.275
Working pressure	0.25	
Suitable medium	Non-corrosion saturated water vapour	
Suitable temperature℃	X-≤150	X _F -≤200
Vacuum leaking rate	≤6.67×10 ⁻² PaM ³ S ⁻¹	

Standard

product standard: Q/TF-B 27D.09
 Size of flange: GB9119.1
 Pressure: GB/T 13927

Materials of the main parts

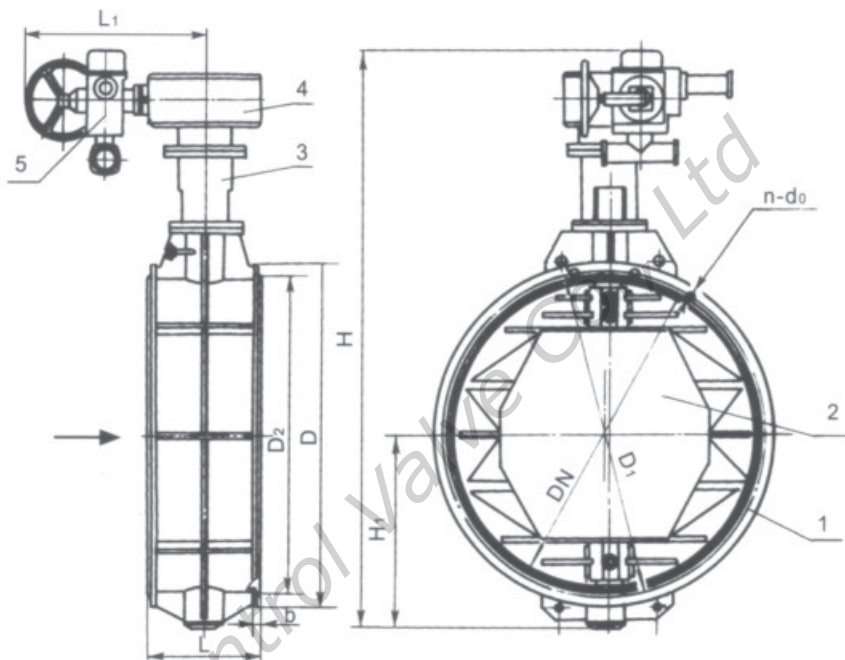
Part Name	Material
Body, disk	Carbon steel
Shaft, Sealing seat	Stainless steel
Disk sealing ring	EPDM, Fluorine-rubber

D_K9A41A_{X(F)}-2.5C

主要外形尺寸及质量

Main outform dimensions and masses

- 1 阀体
 - 2 蝶板
 - 3 传动支座
 - 4 二级传动装置
 - 5 一级传动装置
-
- 1 Body
 - 2 Disk
 - 3 Transmission support
 - 4 2nd actuator
 - 5 1st actuator



DN (mm)	L	D	D ₁	D ₂	b	H	H ₁	L ₁	n-d ₀	质量 mass(Kg)
1000	305	1175	1120	1080	42	2510	750	683	28-φ30	1480
1200	381	1375	1320	1280	44	2710	850	683	32-φ30	1850
1400	381	1575	1520	1480	48	2965	960	960	36-φ30	2140
1600	457	1790	1730	1690	51	3160	1056	960	40-φ30	2449
1800	457	1990	1930	1890	54	3543	1210	978	44-φ30	3125
2000	540	2190	2130	2090	58	3844	1360	978	48-φ30	4254
2200	590	2405	2340	2295	62	4144	1510	978	52-φ33	5090
2400	650	2605	2540	2495	68	4500	1660	1091	56-φ33	6170
2600	700	2805	2740	2695	70	4750	1780	1091	60-φ33	7500
2800	760	3030	2960	2910	75	5000	1800	1250	64-φ36	9500
3000	810	3230	3160	3110	80	5250	1950	1250	68-φ36	12500

电动真空蝶阀

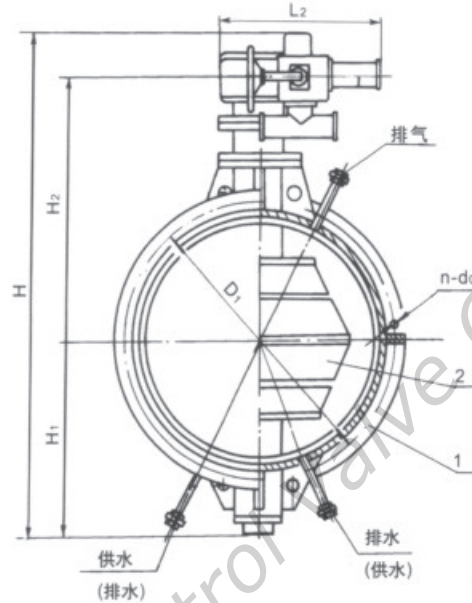
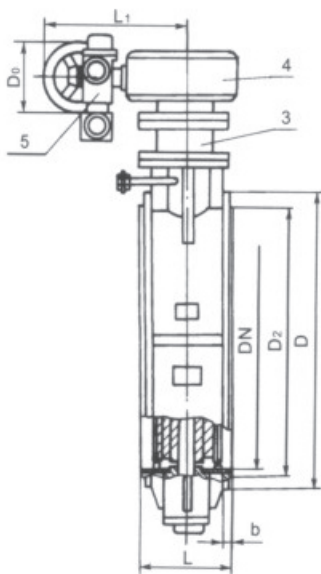
Motor Driven Vacuum Butterfly Valve



D_{KS}9_A41_AX_(F)-2.5C

主要外形尺寸及质量

Main outform dimensions and masses



- 1 阀体
- 2 蝶板
- 3 传动支座
- 4 二级传动装置
- 5 一级传动装置

- 1 Body
- 2 Disk
- 3 Transmission support
- 4 2nd actuator
- 5 1st actuator

DN (mm)	L	D	D ₁	D ₂	b	L ₁	L ₂	H	H ₁	H ₂	D ₀	n-d ₀	质量 mass(Kg)
1000	305	1175	1120	1080	42	683	758	2650	656	1343	400	28-φ30	1280
1200	381	1375	1320	1280	44	683	758	2750	776	1463	400	32-φ30	1578
1400	381	1575	1520	1480	48	960	919	3005	897	1655	400	36-φ30	1954
1600	457	1790	1730	1690	51	960	919	2123	1017	1770	400	40-φ30	2516
1800	457	1990	1930	1890	54	978	1159	3340	1145	1900	400	44-φ30	3305
2000	540	2190	2130	2090	58	978	1159	3578	1252	1690	400	48-φ30	4182
2200	590	2405	2340	2295	62	1091	1169	3802	1365	2180	400	52-φ33	5335
2400	650	2605	2540	2495	68	1091	1169	3972	1480	2284	400	56-φ33	6290
2600	700	2805	2740	2695	70	1091	1169	4190	1590	2400	400	60-φ33	7800
2800	760	3030	2960	2910	75	1250	1380	4450	1710	2560	400	64-φ36	10200
3000	810	3230	3160	3110	80	1250	1380	4700	1860	2700	400	68-φ36	13400

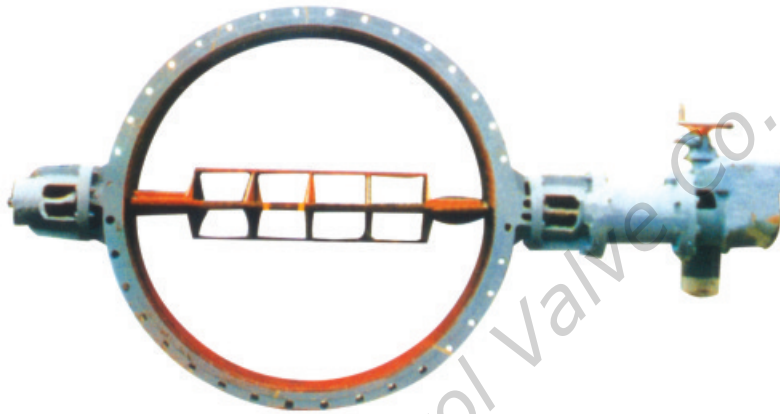


辅坤阀门
FLOW CONTROL VALVE

焊接蝶阀

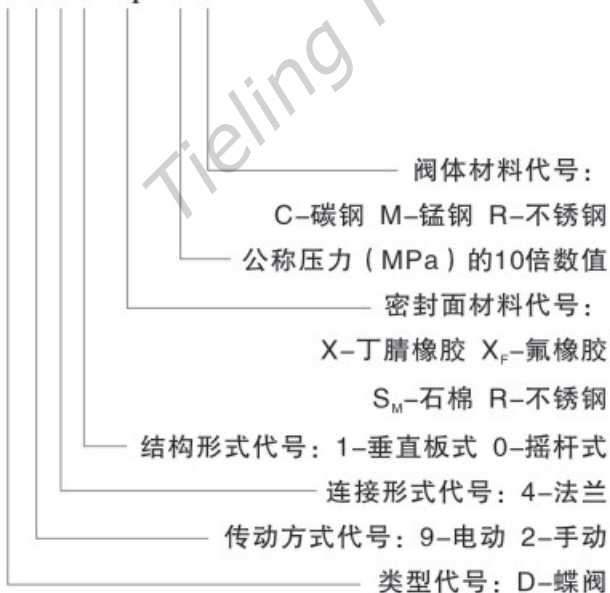
Welding Butterfly Valve

$D_9^{240S_M-0.5}_{0.1}C$	$D_9^{241R-0.05}_{0.5}M$	$D_9^{241S_M-0.05}_{0.5}C$
$D_9^{240R_M-0.5}_{0.1}M$	$D_9^{240X_{(F)}-0.5}_{0.1}C$	$D_9^{241X_{(F)}-6}_{2.5}C$



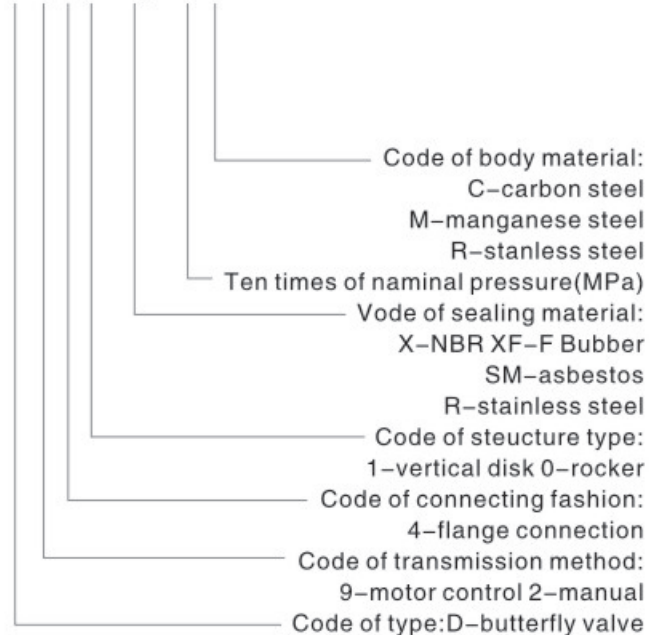
型号说明示例

D941X_F-1C



Type explain by examples

D941X_F-1C



用途

本阀作为通风除尘管路双向启闭及调节设备，适用于冶金、矿山、水泥、发电等行业的通风除尘及环境保护。

特点

- 1、蝶板为中心门，密封副分为两瓣，故蝶板在启闭过程中，其密封面与阀座基本无摩擦，属于平面密封，其开关力矩小，操纵灵活。
- 2、本阀属非密封型，不作密封试验。

性能规范

型号(Type)	D ₉ ² 41SM-0.05~0.5C			D ₉ ² 41R-0.05~0.5M		
公称通径 Nominal diameter(mm)	2000~3000	1200~3000	3200~6000	2000~3000	1200~3000	3200~6000
公称压力(MPa) Nominal pressure	0.05	0.01	0.005	0.05	0.01	0.005
试验压力(MPa) Test pressure	0.15	0.11	0.105	0.15	0.11	0.105
工作压力(MPa) Working pressure	0.05	0.01	0.005	0.05	0.01	0.005
壳体 shell						
适用温度℃ Suitable temperature℃	≤350			≤500		
适用介质 Suitable medium	烟气、空气、煤气、天然气 Smoke、Air、Coal gas、Natural gas					

执行标准

产品标准：Q/TF-B27D.01
法兰尺寸：GB 2555
压力试验：Q/TF-B27D.01

主要零件材料

零件名称	材料
阀体、蝶板	碳钢、锰钢
阀轴	不锈钢
密封圈	石棉、不锈钢

Application

The valve can be used as regulating and double-direction open-close equipment, applied to ventilating and environmental protection in the metallurgical, mining, and generating electricity industry.

Features

- 1、The valve applies center disks and two part sealing components along shaft, thus, during their opening or closing there is no friction primarily between sealing surface and seat, and they belong to plane seal valve with small operating torque and are easy to handle.
- 2、These are non-seat butterfly valve, so no sealing test is needed.

Specification

Standard

Product standard: Q/TF-B27D.01
Size of flange: GB 2555
Pressure: Q/TF-B27D.01

Materials of the main parts

Part Name	Material
Body、disk	Carbon steel、Manganese steel
Shaft	Stainless steel
Sealing ring	Asbestos、Stainless steel

D241S_M-^{0.05}/_{0.5} C

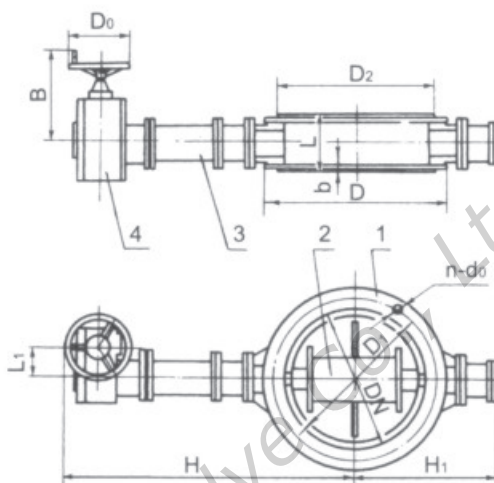
D241R-^{0.05}/_{0.5} M

主要外形尺寸及质量

Main outform dimensions and masses

- 1 阀体
- 2 蝶板
- 3 传动支座
- 4 传动装置

- 1 Body
- 2 Disk
- 3 Transmission support
- 4 Actuator



DN(mm)	PN(MPa)	L	D	D ₁	D ₂	b	n-d ₀	H	H ₁	B	L ₁	D ₀	质量mass (Kg)
200	0.05	190	320	280	258	18	8-φ17	685	455	327	65	250	129
250	0.05	190	375	335	312	20	12-φ17	711	479	327	65	250	131
300	0.05	190	440	395	365	20	12-φ22	736	505	327	65	250	140
350	0.05	190	490	445	415	20	12-φ22	987	551	327	65	250	181
400	0.05	190	540	495	465	20	16-φ22	1056	576	327	65	250	222
450	0.05	190	595	550	520	20	16-φ22	1081	604	327	65	250	235
500	0.05	190	645	600	570	22	20-φ22	1106	623	327	65	250	247
600	0.05	210	755	705	670	22	20-φ26	1132	696	327	65	250	340
700	0.05	210	860	810	775	22	24-φ26	1182	746	327	65	250	433
800	0.05	210	975	920	880	22	24-φ30	1372	817	393	100	400	523
900	0.05	250	1075	1020	980	24	24-φ30	1422	869	393	100	400	584
1000	0.05	250	1175	1120	1080	24	28-φ30	1472	919	393	100	400	620
1200	0.01	250	1375	1320	1280	24	32-φ30	1710	1046	495	150	500	788
	0.05	250	1375	1320	1280	24	32-φ30	1710	1046	495	150	500	952
1400	0.01	300	1575	1520	1480	24	36-φ30	1835	1173	495	150	500	1043
	0.05	300	1575	1520	1480	24	36-φ30	1835	1173	495	150	500	1190
1600	0.01	300	1790	1730	1690	24	40-φ30	2132	1297	495	150	500	1291
	0.05	300	1790	1730	1690	24	40-φ30	2132	1297	495	150	500	1359
1800	0.01	300	1990	1930	1890	24	44-φ30	2190	1397	495	150	500	1427
	0.05	300	1990	1930	1890	24	44-φ30	2190	1397	495	150	500	1510
2000	0.01	300	2190	2130	2090	24	48-φ30	2318	1497	495	150	500	1565
	0.05	300	2190	2130	2090	24	48-φ30	2318	1497	495	150	500	1689
2200	0.01	350	2405	2340	2295	26	52-φ33	2418	1624	495	150	500	1892
	0.05	350	2405	2340	2295	26	52-φ33	2418	1624	495	150	500	1927
2400	0.01	350	2605	2540	2495	26	56-φ33	2533	1724	495	150	500	2175
	0.05	350	2605	2540	2495	26	56-φ33	2533	1724	495	150	500	2570
2600	0.01	350	2805	2740	2695	26	60-φ33	2658	1840	495	150	500	2982
	0.05	350	2805	2740	2695	26	60-φ33	2658	1840	495	150	500	3341
2800	0.01	400	3030	2960	2910	28	64-φ36	3178	1966	250	385	500	3987
	0.05	400	3030	2960	2910	28	64-φ36	3178	1966	250	385	500	4451
3000	0.01	400	3230	3160	3110	28	68-φ36	3278	2066	300	450	600	4879
	0.05	400	3230	3160	3110	28	68-φ36	3278	2066	300	450	600	5170
3200	0.005	450	3430	3360	3310	32	72-φ36	3478	2169	350	450	600	6310
3400	0.005	450	3630	3560	3510	32	76-φ36	3693	2278	350	450	600	7465
3600	0.005	450	3840	3770	3720	36	80-φ36	3871	2369	350	450	600	8543
3900	0.005	450	4045	3970	3920	36	80-φ39	4060	2485	450	540	800	10561
4000	0.005	500	4245	4170	4120	40	84-φ39	5187	2594	450	540	800	12759
4500	0.005	500	5100	4950	4910	40	92-φ48	6843	2983	450	540	800	14570
5000	0.005	500	5450	5320	5270	50	96-φ48	7459	3372	450	670	900	16820
5500	0.005	500	5800	5690	5630	50	100-φ48	7980	3560	450	670	900	17720
6000	0.005	600	6500	6190	6140	60	108-φ56	8932	4287	450	670	900	20100

焊接蝶阀

Welding Butterfly Valve



辅坤阀门
FLOW CONTROL VALVE

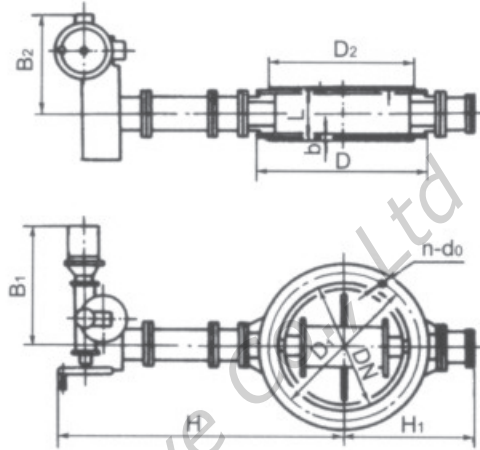
D941S_M-^{0.05}/_{0.5} C

D941R-^{0.05}/_{0.5} M

主要外形尺寸及质量

Main outform dimensions and masses

- | | |
|----------|------------------------|
| 1 阀体 | 1 Body |
| 2 蝶板 | 2 Disk |
| 3 传动支座 | 3 Transmission support |
| 4 二级传动装置 | 4 2nd Actuator |
| 5 一级传动装置 | 5 1st Actuator |



DN(mm)	PN(MPa)	L	b	D	D ₁	D ₂	n-d ₀	H	H ₁	B ₁	B ₂	质量mass (Kg)
200	0.05	190	18	320	280	258	8-φ17	775	465	500	487	175
250	0.05	190	20	375	335	312	12-φ17	803	492	500	487	200
300	0.05	190	20	440	395	365	12-φ22	825	524	500	487	235
350	0.05	190	20	490	445	415	12-φ22	1112	551	500	487	250
400	0.05	190	20	540	495	465	16-φ22	1137	576	500	487	275
450	0.05	190	20	595	550	520	16-φ22	1165	604	500	487	300
500	0.05	190	22	645	600	570	20-φ22	1190	629	500	487	340
600	0.05	210	22	755	705	670	20-φ26	1257	696	500	487	350
700	0.05	210	22	860	810	775	24-φ26	1307	746	500	487	380
800	0.05	210	22	975	920	880	24-φ30	1497	817	577	557	594
900	0.05	250	24	1075	1020	980	24-φ30	1547	869	577	557	550
1000	0.05	250	24	1175	1120	1080	28-φ30	1597	919	577	557	622
1200	0.01	250	24	1375	1320	1280	32-φ30	1835	1046	642	630	938
	0.05	250	24	1375	1320	1280	32-φ30	1835	1046	642	630	978
1400	0.01	300	24	1575	1520	1480	36-φ30	1960	1173	642	630	1100
	0.05	300	24	1575	1520	1480	36-φ30	1960	1173	642	630	1278
1600	0.01	300	24	1790	1730	1690	40-φ30	2115	1297	667	630	1350
	0.05	300	24	1790	1730	1690	40-φ30	2115	1297	667	630	1542
1800	0.01	300	24	1990	1930	1890	44-φ30	2215	1397	667	630	1660
	0.05	300	24	1990	1930	1890	44-φ30	2215	1397	667	630	1782
2000	0.01	300	24	2190	2130	2090	48-φ30	2315	1497	667	630	1895
	0.05	300	24	2190	2130	2090	48-φ30	2315	1497	667	630	1972
2200	0.01	350	26	2405	2340	2295	52-φ33	2443	1624	667	630	2080
	0.05	350	26	2405	2340	2295	52-φ33	2443	1624	667	630	2100
2400	0.01	350	26	2605	2540	2495	56-φ33	2543	1724	667	630	2120
	0.05	350	26	2605	2540	2495	56-φ33	2543	1724	667	630	2359
2600	0.01	350	26	2805	2740	2695	60-φ33	2658	1840	667	630	2560
	0.05	350	26	2805	2740	2695	60-φ33	2658	1840	667	630	2749
2800	0.01	400	28	3030	2960	2910	64-φ36	3303	1966	817	793	2980
	0.05	400	28	3030	2960	2910	64-φ36	3303	1966	817	793	3140
3000	0.01	400	28	3230	3160	3110	68-φ36	3403	2066	817	793	3450
	0.05	400	28	3230	3160	3110	68-φ36	3403	2066	817	793	3680
3200	0.005	450	32	3430	3360	3310	72-φ36	3547	2169	817	793	5780
3400	0.005	450	32	3630	3560	3510	76-φ36	3872	2278	817	793	6571
3600	0.005	450	36	3840	3770	3720	80-φ36	4272	2369	817	793	7628
3900	0.005	450	36	4045	3970	3920	80-φ39	5632	2485	388	793	8972
4000	0.005	500	40	4245	4170	4120	84-φ39	6054	2594	388	793	11210
4500	0.005	500	40	5100	4950	4910	92-φ48	6725	2983	388	999	14550
5000	0.005	500	50	5450	5320	5270	96-φ48	7455	3372	330	999	17810
5500	0.005	500	50	5800	5690	5630	100-φ48	7980	3560	330	999	17920
6000	0.005	600	60	6400	6190	6140	108-φ56	8710	4287	360	1189	20250

用途

本系统蝶阀适用于介质为蒸气、烟气、空气管路系统，作为启闭用，亦可90° ~ 40° 范围内调节用。

特点

此系列蝶阀皆为橡胶对金属密封副，其渗漏率为零。

性能规范

型号 (Type)		D ₉ ² 41X _(F) -1C	D ₉ ² 41X _(F) -2.5C	D ₉ ² 41X _(F) -6C
公称压力 (MPa) Nominal pressure		0.1	0.25	0.6
试验压力 (MPa) Tset pressure	壳体 Shell	0.2	0.375	0.9
	密封 Seal	0.11	0.275	0.66
工作压力 (MPa) Working pressure	P _s	0.1	0.25	0.6
	P ₂₀	0.1	0.25	0.6
适用温度℃ Suitable temperature℃		X-≤80、XF-≤200		
适用介质 Suitable medium		空气、蒸气、烟气等气体 Air、steam、smoke and other gas		

执行标准

产品标准：GB/T 12238
法兰尺寸：GB 2555
压力试验：GB/T 13927

主要零件材料

零件名称	材料
阀体、蝶板	碳钢
密封座、阀轴	不锈钢
蝶板密封圈	丁腈橡胶、氟橡胶

Application

The series of valve are applied to the pipeline which media is steam, smoke or air, as close-open equipment, they can also be regulating between 90° ~ 40° .

Features

The valve are all rubber to metal sealed with leakage rate of zero.

Specification

Standard

Product standard：GB/T 12238
Size of flange：GB 2555
Pressure：GB/T 13927

Materias of the main parts

Part Name	Material
Body、disk	Carbon steel
Sealing seat、Shaft	Stainless steel
Disk sealing ring	NBR、Flourous tuber

铸钢蝶阀 三维偏心多层次硬密封蝶阀

Cast steel butterfly valve three dimensional eccentric-multi layer- metal sealed butterfly valve



用途

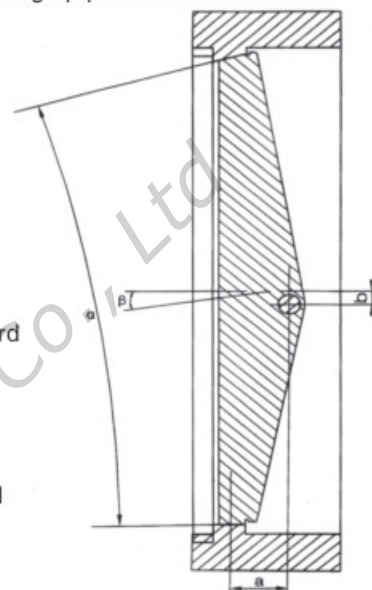
本蝶阀适用介质温度 ≤550℃，冶金、电力、石油化工以及给排水等管道上作调节流量和截断流体的最佳装置。

Application

The butterfly valve system is suitable for adjusting flow rate and cutting off fluid on metallurgy, electric power, petrochemical industry, water supply and drainage pipelines with medium temperature ≤550℃

特点

- 1、蝶板密封圈为软硬层叠式金属片，具有金属硬密封和弹性密封的双重优点，无论在低温和高温情况下，均具有优良的密封性能。
- 2、采用三维偏心结构，阀座与蝶板几乎无摩擦，具有越关越紧的密封功能。
- 3、阀体密封面，采用堆焊不锈钢、钴基硬质合金。



Characteristic

1. Disk seal ring are hard and soft laminated metal sheets, with both of metal hard seal and elastic seal advantages, regardless of low temperature and high temperature, have excellent sealing performance.
2. Adopt three-D eccentric structure, almost no friction between valve seat and disk, has the pass tighter sealing property.
3. The sealing surface of valve body is surfacing welded with stainless steel and cobalt-based cemented carbide.

性能规范 Performance specification

公称通径 Nominal diameter	DN (mm)	50~2000				50~600
公称压力 Nominal pressure	PN (MPa)	0.6	1.0	1.6	2.5	4.0
试验压力 Test pressure	强度试验 Strength test	0.9	1.5	2.4	3.75	6.0
	密封试验 Seal test	0.66	1.1	1.76	2.75	4.4
	气密封试验 Seat testing pressure	0.9	0.6	0.6	0.6	0.6
渗漏率 leakage rate	<0.1 × DNmm ³ /S (符合GB/T 13927-92标准 Comply with GB/T 13927-92 standard)					
适用温度 Applicable temperature	碳钢 Carbon steel: -29℃~425℃; 不锈钢、铬钼钢 Stainless steel, chromium molybdenum steel: -40℃~550℃					
适用介质 Applicable medium	空气、水、蒸气、煤气、油品以及酸、碱、盐带有弱腐蚀性介质等 Air, water, steam, gas, oil and acid, alkali, salt with a weak corrosive medium					
驱动方式 Drive method	蜗杆蜗轮传动、电传动 Worm gear actuator, electric actuator					

执行标准 Standard

制造标准 Manufacturing standard : JB/T 8527-97

法兰标准 Flange standard: GB 9113

结构长度标准 Structural length standard: GB 12221-89

检验标准 Inspection standard: GB/T 13927-92

主要零件材料 Materials for main parts

零件名称 Main parts	材料 Materials	零件名称 Main parts	材料 Materials
阀体 Body	碳钢、不锈钢、铬钼钢、合金钢 carbon steel, stainless steel, chrome molybdenum steel, alloy steel	阀杆 Stem	2Cr13、1Cr13不锈钢、铬钼钢 Stainless steel, chromium molybdenum steel
蝶板 Disc	碳钢、合金钢、不锈钢、铬钼钢 carbon steel, alloy steel, stainless steel, chrome molybdenum steel	轴承 Bearing	奥氏体不锈钢、304氮化 Austenitic stainless steel, 304 nitridation
密封圈 Sealing ring	不锈钢与耐高温石棉板组合成多层次 Stainless steel and high temperature resistant asbestos panels are combined into multiple layers	填料 Stem seal	柔性石墨 Expanded graphite



辅坤阀门
FLOW CONTROL VALVE

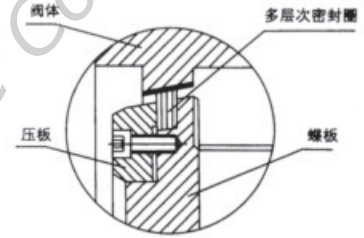
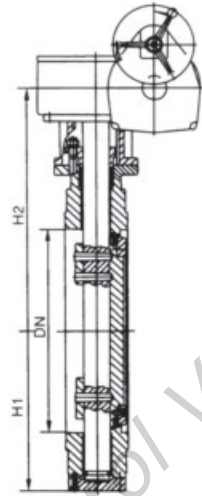
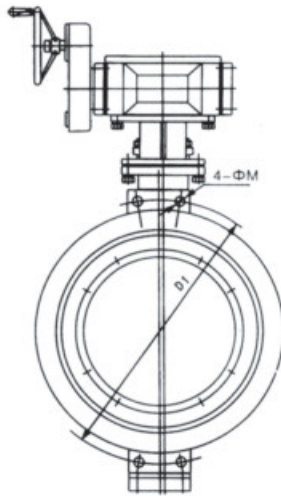
铸钢蝶阀 对夹式三维偏心多层次硬密封蝶阀

Cast steel butterfly valve Wafer type -three dimensional eccentric-multi layer- metal sealed butterfly valve

$D_{673H-10}^{39} \frac{16}{25} C、P、R$

主要外形尺寸及质量

Main outform dimensions and masses



公称通径 Nominal diameter DN(mm)	主要尺寸 Main dimension			法兰尺寸和螺栓规格 Flange size and bolt size							
				1.0MPa		1.6MPa		2.5MPa		4.0MPa	
	L	H1	H2	D1	n-M	D1	n-M	D1	n-M	D1	n-M
100	64	110	330	180	4-16	180	4-16	190	4-20	190	4-20
125	70	120	325	210	4-16	210	4-16	220	4-24	220	4-24
150	76	160	370	240	4-20	240	4-20	250	4-24	250	4-24
200	89	215	410	295	4-20	295	4-20	310	4-24	320	4-27
250	114	260	430	350	4-20	355	4-24	370	4-27	385	4-30
300	114	300	500	400	4-20	410	4-24	430	4-27	450	4-30
350	127	320	510	460	4-20	470	4-24	490	4-30	510	4-33
400	140	330	520	515	4-24	525	4-27	550	4-33	585	4-36
450	152	380	590	565	4-24	585	4-27	600	4-33	610	4-36
500	152	390	610	620	4-24	650	4-30	660	4-33	670	4-39
600	154	450	665	725	4-27	770	4-33	770	4-36	795	4-45
700	165	480	730	840	4-27	840	4-33	870	4-39	-	-
800	190	580	910	950	4-30	950	4-36	990	4-45	-	-
900	203	625	930	1050	4-30	1050	4-36	1090	4-45	-	-
1000	216	660	1000	1160	4-33	1170	4-39	1210	4-52	-	-
1200	254	780	1100	1380	4-30	1390	4-45	1420	4-52	-	-
1400	297	880	1220	1590	4-39	1590	4-45	1640	4-56	-	-
1600	318	990	1330	1820	4-45	1820	4-52	1860	4-56	-	-
1800	356	1090	1430	2020	4-45	2020	4-52	2070	4-64	-	-
2000	406	1200	1540	2230	4-45	2230	4-56	2300	4-64	-	-

注意：可根据ANSI、JIS、DIN标准及非标尺寸生产。

铸钢蝶阀 法兰式三维偏心多层次硬密封蝶阀

Cast steel butterfly valve Flange type -three dimensional eccentric-multi layer- metal sealed butterfly valve

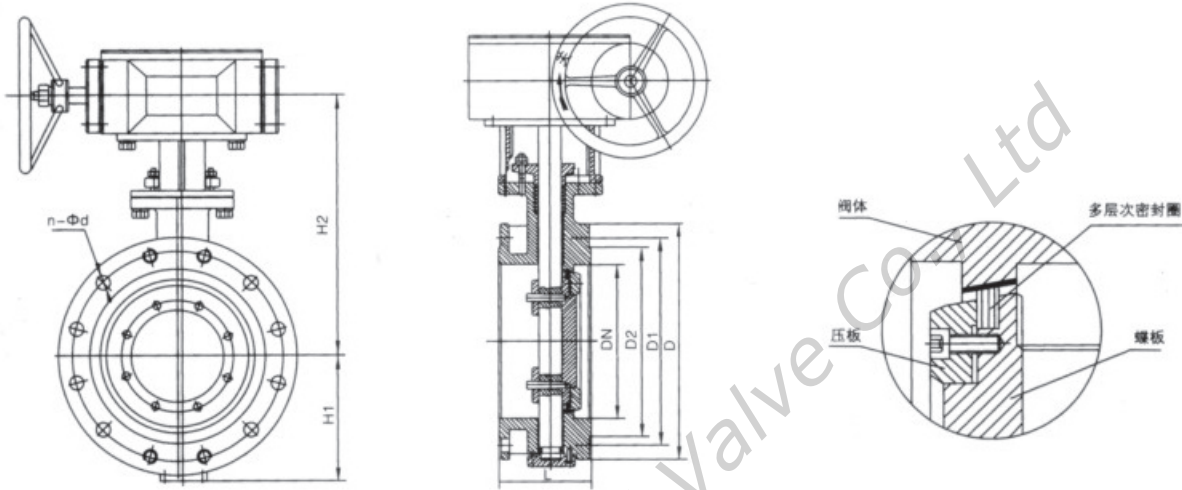


辅坤阀门
FLOW CONTROL VALVE

$D_{\frac{3}{9}}643H-\frac{2.5}{6}C、P、R$

主要外形尺寸及质量

Main outform dimensions and masses



公称通径 Nominal diameter DN(mm)	主要尺寸 Main dimension			法兰尺寸和螺栓规格 Flange size and bolt size							
				0.25MPa				0.6MPa			
	L	H2	H1	D	D1	D2	n-φd	D	D1	D2	n-φd
100	127	285	107	210	170	144	4-19	210	170	144	4-19
125	140	300	123	240	200	174	8-19	240	200	174	8-19
150	140	320	140	265	225	199	8-19	265	225	199	8-19
200	152	370	180	320	280	254	8-19	320	280	254	8-19
250	165	420	220	375	335	309	12-19	375	335	309	12-19
300	178	500	250	440	395	363	12-23	440	395	363	12-23
350	190	530	270	490	445	413	12-23	490	445	413	12-23
400	216	570	300	540	495	463	16-23	540	495	463	16-23
450	222	600	320	595	550	518	16-23	595	550	518	16-23
500	229	680	360	645	600	568	20-23	645	600	568	20-23
600	267	750	420	755	705	667	20-26	755	705	667	20-26
700	292	810	480	860	810	772	24-26	960	810	772	24-26
800	348	905	540	975	920	870	24-31	975	920	870	24-31
900	330	960	590	1075	1020	978	24-31	1075	1020	978	24-31
1000	410	1010	640	1175	1120	1078	28-31	1175	1120	1078	28-31
1200	470	1175	750	1375	1320	1280	32-30	1405	1340	1295	32-34
1400	530	1310	860	1575	1520	1480	36-30	1630	1560	1510	26-37
1600	600	1460	980	1790	1730	1690	40-30	1830	1760	1710	40-37
1800	670	1560	1090	1990	1930	1890	44-30	2045	1970	1978	44-40
2000	760	1670	1190	2190	2130	2090	48-30	2265	2180	2125	48-43
2200	590	1800	1440	2405	2340	2295	52-33	2475	2390	2335	52-43
2400	650	1930	1550	2605	2540	2495	56-33	2685	2600	2545	56-43
2600	700	2280	1660	2805	2750	2695	60-33	2905	2810	2750	60-49
2800	760	2460	1780	3030	2960	2910	64-36	3115	3020	2950	64-49
3000	810	2600	1940	3230	3160	3110	68-36	3315	3220	3160	68-49
3200	880	2760	2080	3430	3360	3310	72-36	3525	3430	3370	72-49
3400	950	2880	2200	3630	3560	3510	76-36	3735	3640	3580	76-49

注意：可根据ANSI、JIS、DIN标准及非标尺寸生产。



辅坤阀门
FLOW CONTROL VALVE

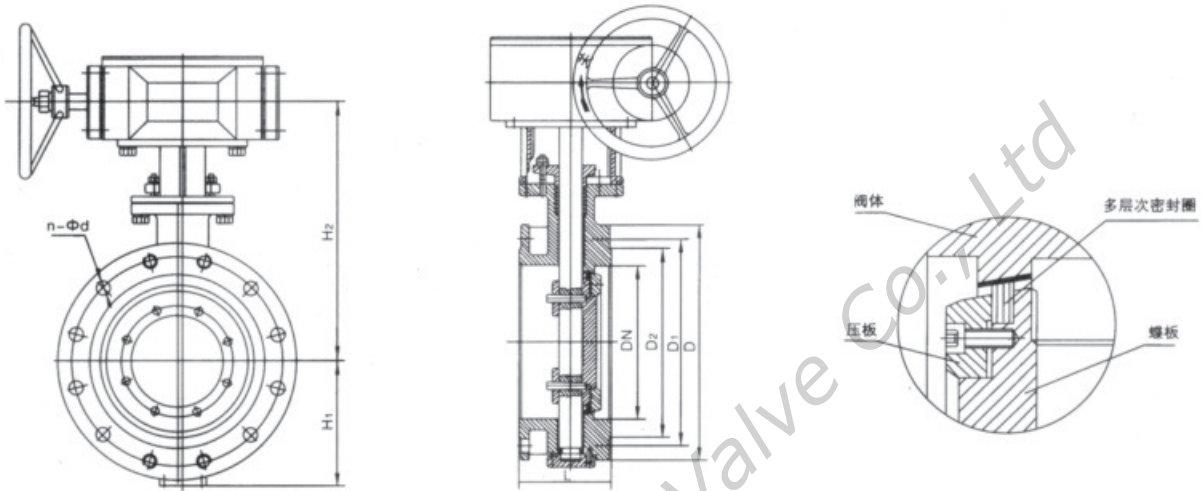
铸钢蝶阀 对夹式三维偏心多层次硬密封蝶阀

Cast steel butterfly valve Wafer type -three dimensional eccentric-multi layer- metal sealed butterfly valve

3 10
D 643H-16 C、P、R
9 25

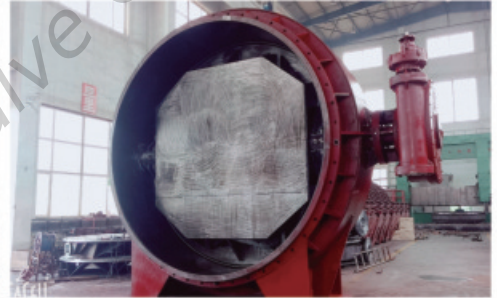
主要外形尺寸及质量

Main outform dimensions and masses



公称通径 Nominal diameter DN(mm)	主要尺寸 Main dimension			法兰尺寸和螺栓规格 Flange size and bolt size											
				1.0MPa				1.6MPa				2.5MPa			
	L	H2	H1	D	D1	D2	n-φd	D	D1	D2	n-φd	D	D1	D2	n-φd
100	127	285	107	215	180	155	8-18	220	180	156	8-18	235	190	156	8-22
125	140	300	123	245	210	185	8-18	250	210	184	8-18	270	220	184	8-26
150	140	320	140	280	240	210	8-23	285	240	244	8-22	300	250	211	8-26
200	152	370	180	335	295	265	8-23	340	295	266	12-22	360	310	274	12-26
250	165	420	200	390	350	320	12-23	405	355	319	12-26	425	370	330	12-30
300	178	500	250	440	400	368	12-23	460	410	370	12-26	485	430	389	16-30
350	190	530	270	500	460	428	16-23	520	470	429	16-26	555	490	448	16-36
400	216	570	300	565	515	482	16-25	580	525	480	16-30	620	550	503	20-36
450	222	600	320	615	565	532	20-25	640	585	548	20-30	670	600	548	20-36
500	229	680	360	670	620	585	20-25	715	650	609	20-33	730	660	609	20-39
600	267	750	420	780	720	685	20-30	840	770	720	20-36	845	770	720	24-42
700	292	810	480	895	840	800	24-30	910	840	794	24-36	960	870	820	24-48
800	348	905	540	1010	950	905	24-34	1025	950	901	24-29	1085	990	928	28-48
900	330	960	590	1112	1050	1005	28-34	1125	1050	1001	28-29	1185	1090	1028	28-56
1000	410	1010	640	1220	1160	1115	28-36	1255	1170	1112	28-42	1320	1210	1140	32-56
1200	470	1175	750	1450	1380	1325	32-39	1485	1390	1328	32-48	1530	1420	1350	32-56
1400	530	1310	860	1675	1590	1525	36-42	1685	1590	1530	36-48	1755	1640	1560	36-62
1600	600	1460	980	1915	1820	1750	40-48	1930	1820	1750	40-56	1975	1860	1780	40-62
1800	670	1560	1090	2115	2020	1950	44-48	2130	2020	1950	44-56	2195	2070	1985	44-70
2000	760	1670	1190	2325	2230	2160	48-48	2345	2230	2150	48-62	2425	2300	2210	48-70
2200	590	1800	1440	2485	2390	2370	52-48	2560	2445	2370	52-60	-	-	-	-
2400	650	1930	1550	2685	2590	2580	56-48	2760	2645	2580	56-60	-	-	-	-
2600	700	2280	1660	2930	2820	2790	60-55	3010	2885	2790	60-68	-	-	-	-
2800	760	2460	1780	3130	3020	3000	64-55	3210	3085	3000	64-68	-	-	-	-
3000	810	2600	1940	3330	3220	3200	68-55	3410	3285	3200	68-68	-	-	-	-

注意：可根据ANSI、JIS、DIN标准及非标尺寸生产。



真诚打造信誉 · 追求更高品位
Create Sincere Credit, Go In For Higher Level



铁岭辅坤阀门有限公司

地 址：辽宁省铁岭市铁岭经济开发区

网 址：www.fcval.com

电 话：+8618004108878

+8613804106884

销售热线：+86-024-72821717

技术支持：+86-024-72801717

邮 箱：tlfm@fcval.com

邮 编：112000